

VINOLLI



GRZEJNIKI ŁAZIENKOWE

2023/2024

www.fabrykaciepla.pl



Grzejnik łazienkowy

VERTICAL

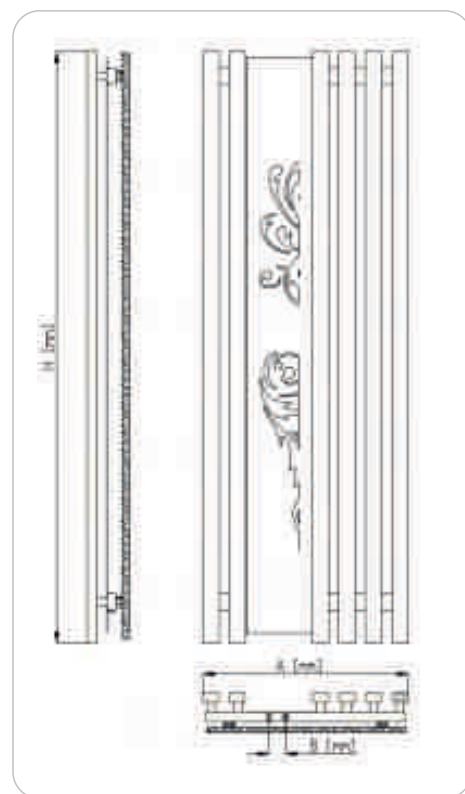
Model VERTICAL jest wyjątkowym elementem, który przykuwa uwagę swoim oryginalnym designem. Nie tylko spełnia swoje podstawowe zadanie, czyli zapewnienia ciepła w łazience, ale również pełni rolę elementu dekoracyjnego, który dodaje charakteru i stylu do całego pomieszczenia.

Swoim niebanalnym wyglądem wyróżnia się spośród standardowych grzejników dostępnych na rynku, co czyni go interesującym dodatkiem do Twojej łazienki. Z pewnością przyciągnie wzrok Twoich gości, stając się elementem, obok którego nie da się przejść obojętnie.

Dostępne kolory:



SZEROKOŚĆ A	WYSOKOŚĆ H	ROZSTAW PRZYŁĄCZY B	MOC CIEPLNA	POJEMNOŚĆ WODY
600 mm	1400 mm	50 mm	673 W	-
600 mm	1600 mm	50 mm	768 W	-
600 mm	1800 mm	50 mm	863 W	-

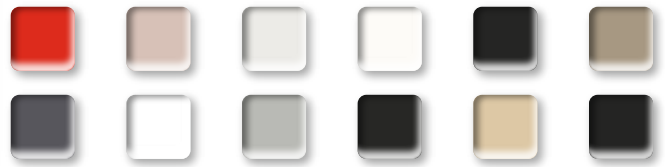


Grzejnik łazienkowy

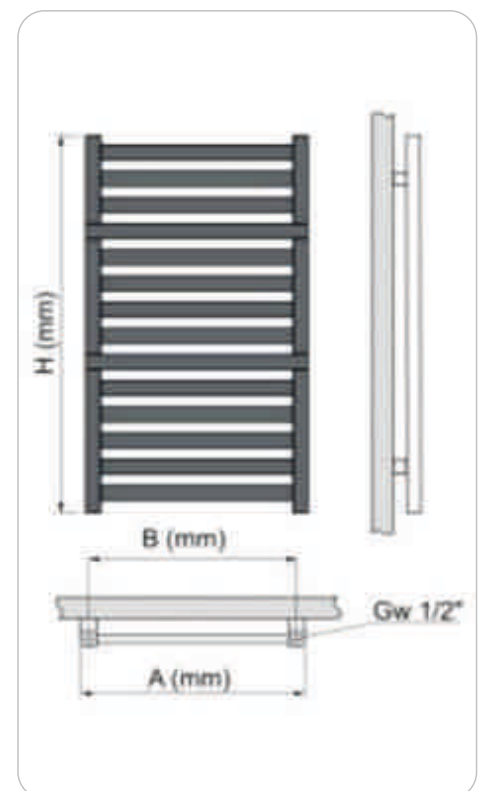
FRAME

Prosta konstrukcja to doskonały wybór dla każdej łazienki! Jego design wprowadzi świeżość i minimalizm do aranżacji, pasując zarówno do nowoczesnych, jak i klasycznych wnętrz. Z łatwością wkomponuje się w różnorodne style dekoracyjne, dodając jednocześnie subtelny akcent do każdej przestrzeni. Dzięki zaawansowanej technologii grzewczej zapewnia równomierne i efektywne ogrzewanie, co sprawia, że pomieszczenie staje się przyjemnym i komfortowym miejscem do przebywania.

Dostępne kolory:



SZEROKOŚĆ A	WYSOKOŚĆ H	ROZSTAW PRZYŁĄCZY B	MOC CIEPLNA	POJEMNOŚĆ WODY
530 mm	680 mm	- mm	- W	-
530 mm	980 mm	- mm	- W	-
530 mm	1280 mm	- mm	- W	-



Grzejnik łazienkowy

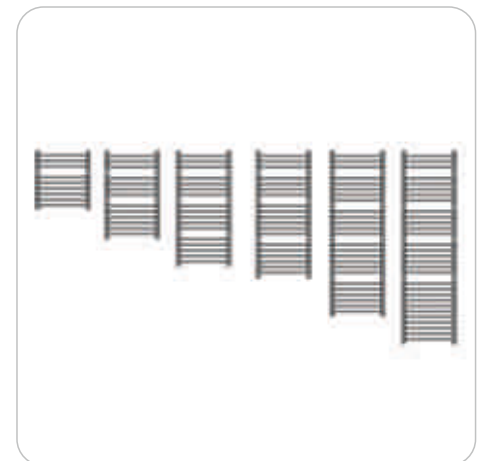
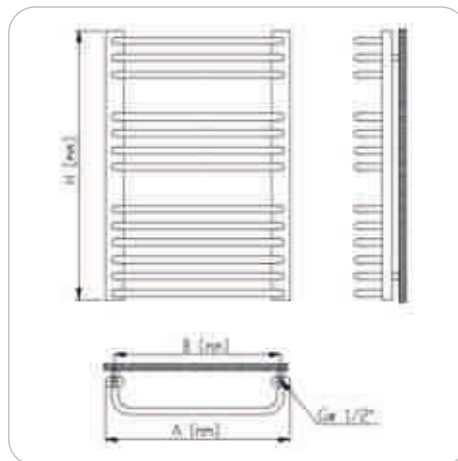
LUNA

Klasyczny grzejnik łazienkowy to niezawodne rozwiązanie, które z powodzeniem odnajdzie się w każdym wnętrzu. Jego ponadczasowy design pozwala na harmonijne wkomponowanie go zarówno w tradycyjne i nowoczesne aranżacje. Dostępny w wielu rozmiarach, tak aby pasować do każdej łazienki.

Dostępne kolory:



SZEROKOŚĆ A	WYSOKOŚĆ H	ROZSTAW PRZYŁĄCZY B	MOC CIEPLNA	POJEMNOŚĆ WODY
450 mm	480 mm	400 mm	155 W	2,1 L
450 mm	720 mm	400 mm	267 W	2,7 L
450 mm	940 mm	400 mm	372 W	3,5 L
450 mm	1120 mm	400 mm	487 W	4,6 L
450 mm	1350 mm	400 mm	655 W	5,4 L
450 mm	1580 mm	400 mm	907 W	6,4 L
550 mm	480 mm	500 mm	192 W	2,3 L
550 mm	720 mm	500 mm	333 W	3,3 L
550 mm	940 mm	500 mm	462 W	4,2 L
550 mm	1120 mm	500 mm	604 W	5,5 L
550 mm	1350 mm	500 mm	813 W	6,4 L
550 mm	1580 mm	500 mm	1130 W	7,4 L
650 mm	480 mm	600 mm	233 W	2,4 L
650 mm	720 mm	600 mm	403 W	3,6 L
650 mm	940 mm	600 mm	559 W	4,4 L
650 mm	1120 mm	600 mm	730 W	5,9 L
650 mm	1350 mm	600 mm	983 W	7 L
650 mm	1580 mm	600 mm	1372 W	8 L





Grzejnik łazienkowy

LUNA DOUBLE

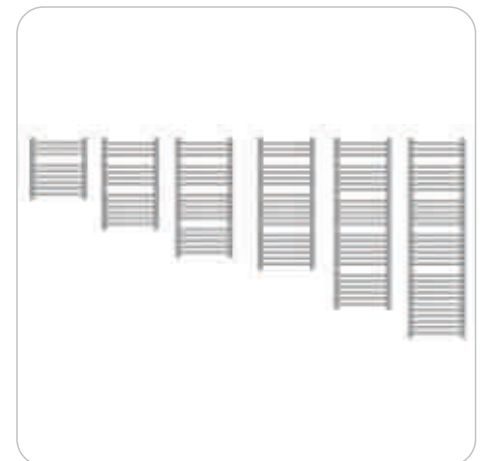
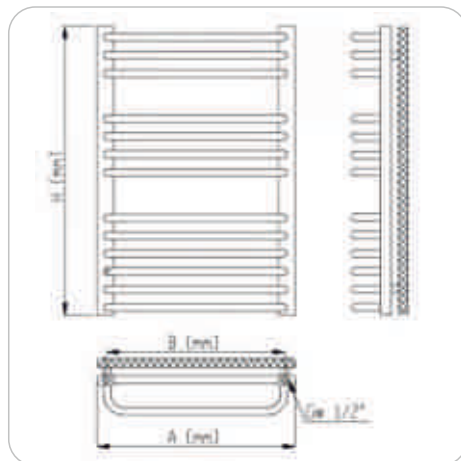
Klasyczny grzejnik łazienkowy z dodatkowymi żeberkami. Jego ponadczasowy design pozwala na harmonijne wkomponowanie go zarówno w tradycyjne i nowoczesne aranżacje. Dostępny w wielu rozmiarach, tak aby pasować do każdej łazienki.

Żeberka grzewcze stanowią innowacyjny dodatek, który zwiększa powierzchnię grzewczą, co pozwala na efektywniejsze rozprowadzenie ciepła. To oznacza, że pomieszczenie może szybciej osiągnąć pożądaną temperaturę, co jest szczególnie przydatne podczas chłodniejszych dni.

Dostępne kolory:



SZEROKOŚĆ A	WYSOKOŚĆ H	ROZSTAW PRZYŁĄCZY B	MOC CIEPLNA	POJEMNOŚĆ WODY
300 mm	720 mm	250 mm	354 W	3,1 L
400 mm	720 mm	350 mm	454 W	3,4 L
500 mm	720 mm	450 mm	554 W	3,7 L
300 mm	940 mm	250 mm	454 W	3,9 L
400 mm	940 mm	350 mm	582 W	4,3 L
500 mm	940 mm	450 mm	710 W	4,8 L
400 mm	1220 mm	350 mm	774 W	5,8 L
500 mm	1220 mm	450 mm	945 W	6,3 L
400 mm	1580 mm	350 mm	966 W	8,3 L
500 mm	1580 mm	450 mm	1180 W	9,6 L



Grzejnik łazienkowy

CIRCLE

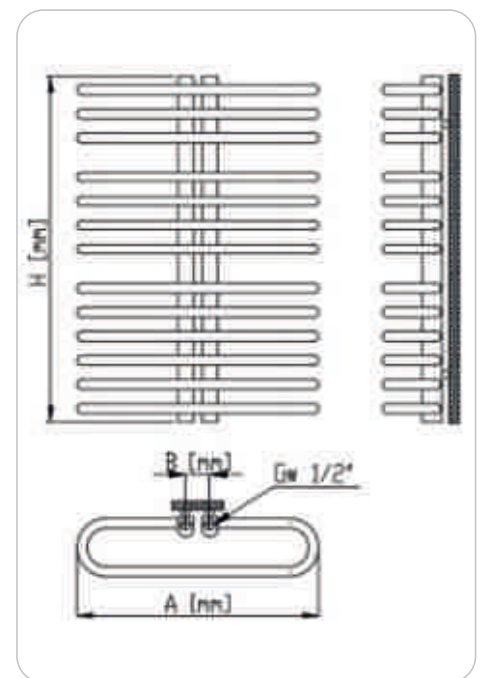
Dzięki unikalnemu kształtowi żeber, dostarcza wyższej mocy grzewczej przy zachowanych tych samych rozmiarów. Ten zabieg umożliwia bardziej efektywne i szybsze ogrzewanie pomieszczenia, zapewniając jednocześnie oszczędność miejsca. Uniwersalny design sprawi, że z pewnością wpasuje się w każde wnętrze.

To idealne rozwiązanie dla tych, którzy szukają wydajnego ogrzewania bez konieczności zajmowania większej ilości miejsca.

Dostępne kolory:



SZEROKOŚĆ A	WYSOKOŚĆ H	ROZSTAW PRZYŁĄCZY B	MOC CIEPLNA	POJEMNOŚĆ WODY
550 mm	480 mm	50 mm	430 W	4,0 L
550 mm	720 mm	50 mm	640 W	5,5 L
550 mm	940 mm	50 mm	755 W	7,7 L
550 mm	1120 mm	50 mm	1040 W	9,0 L
550 mm	1350 mm	50 mm	1330 W	10,5 L
550 mm	1580 mm	50 mm	1650 W	12,2 L



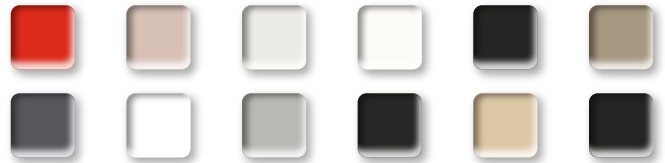
Grzejnik łazienkowy

CARO

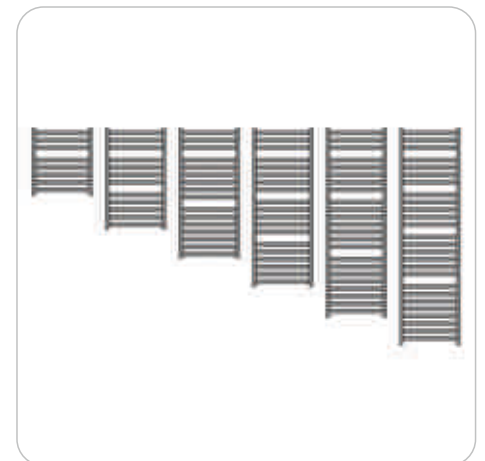
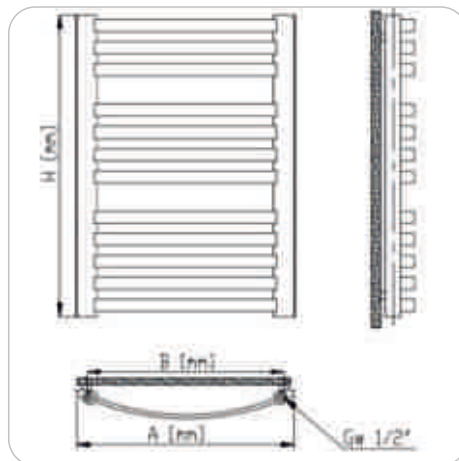
Splaszczone żeberka nadają mu dynamicznego wyglądu, dzięki czemu jest idealny do nowoczesnych wnętrz.

Ten grzejnik nie tylko dostarcza komfortu cieplnego, ale również stanowi wyjątkowy element dekoracyjny, który wnosi innowacyjny akcent do każdego wnętrza.

Dostępne kolory:



SZEROKOŚĆ A	WYSOKOŚĆ H	ROZSTAW PRZYŁĄCZY B	MOC CIEPLNA	POJEMNOŚĆ WODY
470 mm	500 mm	400 mm	211 W	2,2 L
470 mm	750 mm	400 mm	249 W	3,0 L
470 mm	960 mm	400 mm	382 W	4,2 L
470 mm	1150 mm	400 mm	455 W	5,1 L
470 mm	1350 mm	400 mm	541 W	5,8 L
470 mm	1550 mm	400 mm	653 W	6,8 L
570 mm	500 mm	500 mm	292 W	2,3 L
570 mm	750 mm	500 mm	398 W	3,3 L
570 mm	950 mm	500 mm	477 W	4,3 L
570 mm	1150 mm	500 mm	556 W	5,5 L
570 mm	1350 mm	500 mm	662 W	6,4 L
570 mm	1550 mm	500 mm	820 W	7,4 L
670 mm	500 mm	600 mm	350 W	2,4 L
670 mm	750 mm	600 mm	477 W	3,6 L
670 mm	950 mm	600 mm	572 W	4,4 L
670 mm	1150 mm	600 mm	667 W	5,9 L
670 mm	1350 mm	600 mm	794 W	7 L
670 mm	1550 mm	600 mm	984 W	8 L





Grzejnik łazienkowy

HUGO

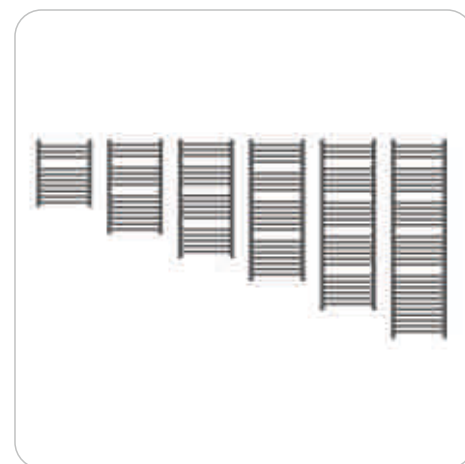
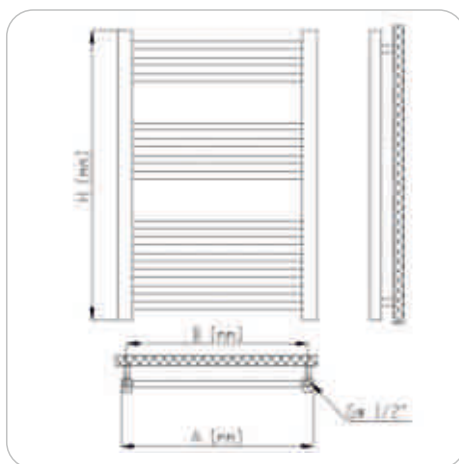
Klasyczny grzejnik łazienkowy z elegancko odświeżonym designem. Z pewnością będzie idealnym dopełnieniem Twojej łazienki bez względu na jej charakter.

Dostępny w różnych rozmiarach, umożliwia dopasowanie do Twoich potrzeb i przestrzeni.

Dostępne kolory:



SZEROKOŚĆ A	WYSOKOŚĆ H	ROZSTAW PRZYŁĄCZY B	MOC CIEPLNA	POJEMNOŚĆ WODY
450 mm	480 mm	400 mm	155 W	2,1 L
450 mm	720 mm	400 mm	267 W	2,7 L
450 mm	940 mm	400 mm	372 W	3,5 L
450 mm	1120 mm	400 mm	487 W	4,6 L
450 mm	1350 mm	400 mm	655 W	5,4 L
450 mm	1580 mm	400 mm	907 W	6,4 L
550 mm	480 mm	500 mm	192 W	2,3 L
550 mm	720 mm	500 mm	333 W	3,3 L
550 mm	940 mm	500 mm	462 W	4,2 L
550 mm	1120 mm	500 mm	604 W	5,5 L
550 mm	1350 mm	500 mm	813 W	6,4 L
550 mm	1580 mm	500 mm	1130 W	7,4 L
650 mm	480 mm	600 mm	233 W	2,4 L
650 mm	720 mm	600 mm	403 W	3,6 L
650 mm	940 mm	600 mm	559 W	4,4 L
650 mm	1120 mm	600 mm	730 W	5,9 L
650 mm	1350 mm	600 mm	983 W	7 L
650 mm	1580 mm	600 mm	1372 W	8 L



Grzejnik łazienkowy

CARO DEKO

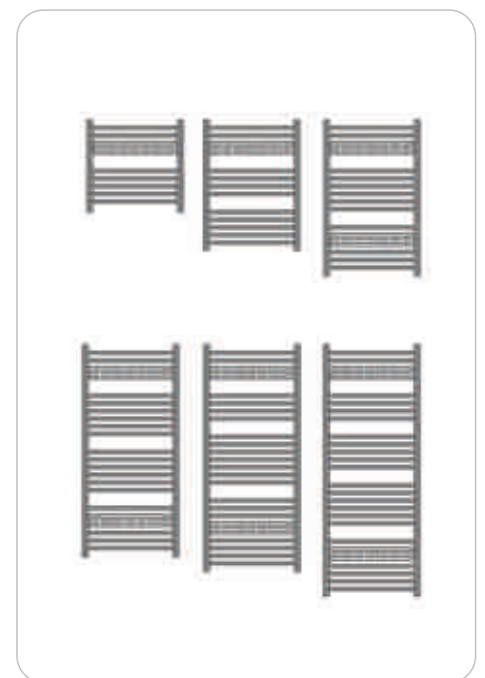
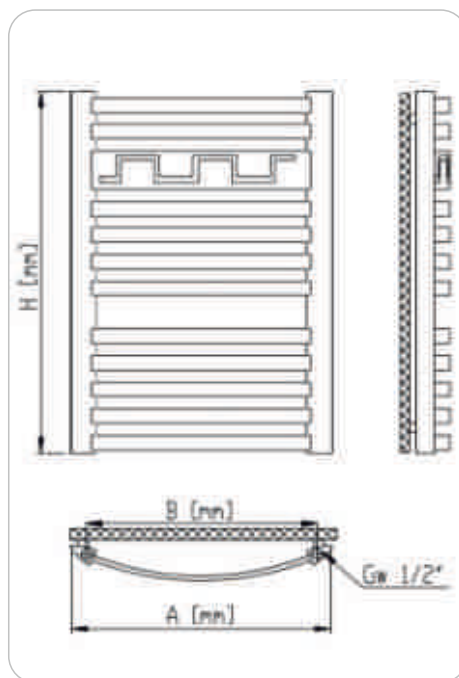
Nowatorski grzejnik ze spłaszczonymi żeberkami nabiera wyjątkowego charakteru dzięki subtelnie wplecionemu greckiemu motywowi zdobień. To połączenie funkcjonalności i estetyki tworzy niepowtarzalny efekt. Wyrafinowane zdobienia nawiązują do klasycznego greckiego wzornictwa, dodając grzejnikowi wyjątkowego uroku i głębi.

Oprócz swojego praktycznego zastosowania, ten grzejnik staje się artystycznym elementem, który wzbogaca wystrój pomieszczenia, łącząc w sobie nowoczesność i odrobinę antycznego piękna.

Dostępne kolory:



SZEROKOŚĆ A	WYSOKOŚĆ H	ROZSTAW PRZYŁĄCZY B	MOC CIEPLNA	POJEMNOŚĆ WODY
570 mm	500 mm	500 mm	292 W	2,3 L
570 mm	750 mm	500 mm	398 W	3,3 L
570 mm	950 mm	500 mm	477 W	4,,3 L
570 mm	1150 mm	500 mm	556 W	5,5 L
570 mm	1350 mm	500 mm	662 W	6,4 L
570 mm	1550 mm	500 mm	820 W	7,4 L





Grzejnik łazienkowy

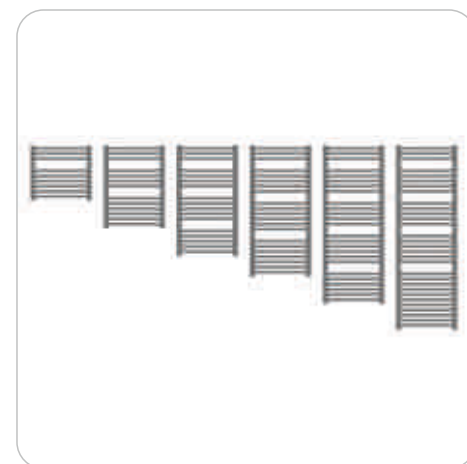
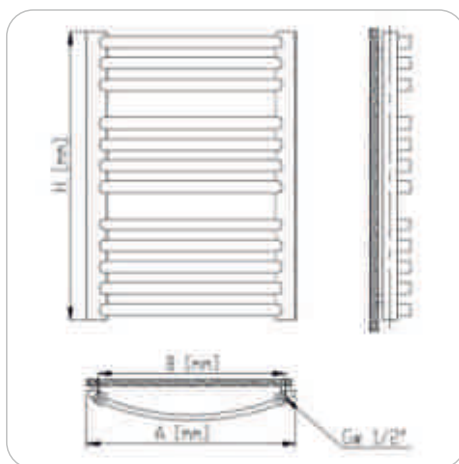
CAROS

Delikatnie wygięty w łuk profil to eleganckie rozwiązanie, które nadaje wnętrzu subtelności i harmonii. Jego wyjątkowy kształt sprawia, że jest przyjemnym akcentem w aranżacji, dodając pomieszczeniu wyrazistości. Ten grzejnik nie tylko zapewnia optymalne ogrzewanie, ale także wprowadza lekkość do przestrzeni, tworząc przyjemny kontrast w stosunku do prostych linii otoczenia.

Dostępne kolory:



SZEROKOŚĆ A	WYSOKOŚĆ H	ROZSTAW PRZYŁĄCZY B	MOC CIEPLNA	POJEMNOŚĆ WODY
470 mm	480 mm	400 mm	188 W	2,2 L
470 mm	720 mm	400 mm	285 W	3,0 L
470 mm	940 mm	400 mm	373 W	4,2 L
470 mm	1120 mm	400 mm	445 W	5,1 L
470 mm	1350 mm	400 mm	538 W	5,8 L
470 mm	1580 mm	400 mm	630 W	6,8 L
570 mm	480 mm	500 mm	230 W	2,3 L
570 mm	720 mm	500 mm	347 W	3,3 L
570 mm	940 mm	500 mm	455 W	4,3 L
570 mm	1120 mm	500 mm	543 W	5,5 L
570 mm	1350 mm	500 mm	656 W	6,4 L
570 mm	1580 mm	500 mm	770 W	7,4 L
670 mm	480 mm	600 mm	280 W	2,4 L
670 mm	720 mm	600 mm	423 W	3,6 L
670 mm	940 mm	600 mm	555 W	4,4 L
670 mm	1120 mm	600 mm	663 W	5,9 L
670 mm	1350 mm	600 mm	800 W	7 L
670 mm	1580 mm	600 mm	940 W	8 L



Grzejnik łazienkowy

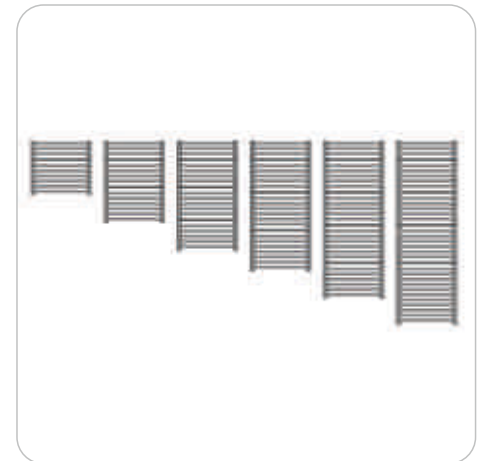
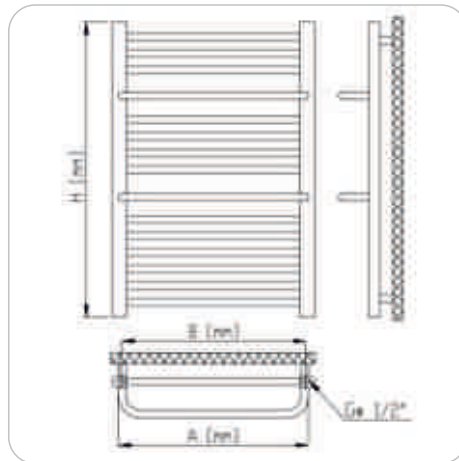
HUGO DOUBLE

Dzięki temu wystającemu żeberku, możliwe jest wygodne rozwieszenie na przykład ręczników. To nie tylko oszczędność miejsca, ale również ułatwienie codziennych czynności. Grzejnik ten doskonale łączy formę z funkcją, wprowadzając praktyczny akcent do każdej łazienki.

Dostępne kolory:



SZEROKOŚĆ A	WYSOKOŚĆ H	ROZSTAW PRZYŁĄCZY B	MOC CIEPLNA	POJEMNOŚĆ WODY
450 mm	480 mm	400 mm	155 W	2,1 L
450 mm	720 mm	400 mm	267 W	2,7 L
450 mm	940 mm	400 mm	372 W	3,5 L
450 mm	1120 mm	400 mm	487 W	4,6 L
450 mm	1350 mm	400 mm	655 W	5,4 L
450 mm	1580 mm	400 mm	907 W	6,4 L
550 mm	480 mm	500 mm	192 W	2,3 L
550 mm	720 mm	500 mm	333 W	3,3 L
550 mm	940 mm	500 mm	462 W	4,2 L
550 mm	1120 mm	500 mm	604 W	5,5 L
550 mm	1350 mm	500 mm	813 W	6,4 L
550 mm	1580 mm	500 mm	1130 W	7,4 L
650 mm	480 mm	600 mm	233 W	2,4 L
650 mm	720 mm	600 mm	403 W	3,6 L
650 mm	940 mm	600 mm	559 W	4,4 L
650 mm	1120 mm	600 mm	730 W	5,9 L
650 mm	1350 mm	600 mm	983 W	7 L
650 mm	1580 mm	600 mm	1372 W	8 L





Grzejnik łazienkowy

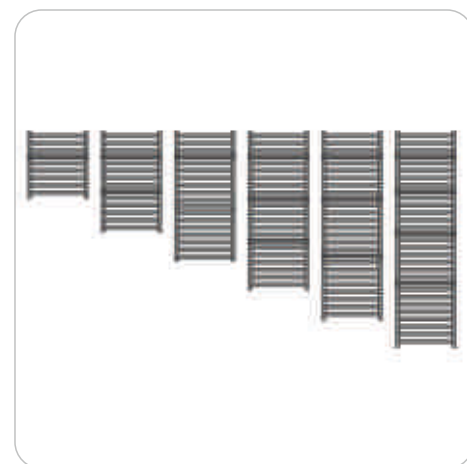
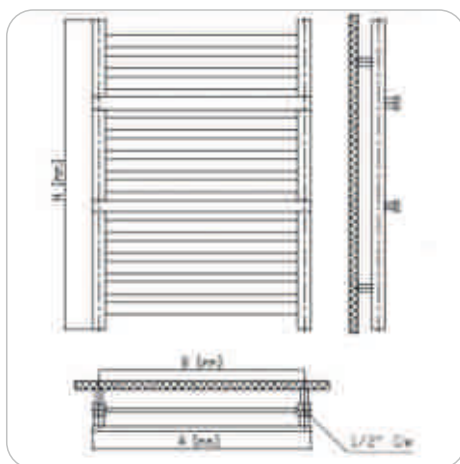
VARIO DOUBLE

Tak jak model VARIO charakteryzuje się minimalistyczną linią, pozbawioną zaokrąglonych elementów, z wyjątkiem subtelnie wystających żeberek. To właśnie dzięki temu, można wygodnie rozwiesić na nim ręcznik lub inne elementy, jednocześnie zachowując elegancji i nowoczesny wygląd. To połączenie surowej estetyki z funkcjonalnością.

Dostępne kolory:



SZEROKOŚĆ A	WYSOKOŚĆ H	ROZSTAW PRZYŁĄCZY B	MOC CIEPLNA	POJEMNOŚĆ WODY
430 mm	500 mm	400 mm	150 W	- L
430 mm	750 mm	400 mm	270 W	- L
430 mm	950 mm	400 mm	339 W	- L
430 mm	1150 mm	400 mm	471 W	- L
430 mm	1350 mm	400 mm	495 W	- L
430 mm	1550 mm	400 mm	625 W	- L
530 mm	500 mm	500 mm	193 W	- L
530 mm	750 mm	500 mm	317 W	- L
530 mm	950 mm	500 mm	448 W	- L
530 mm	1150 mm	500 mm	535 W	- L
530 mm	1350 mm	500 mm	640 W	- L
530 mm	1550 mm	500 mm	696 W	- L
630 mm	500 mm	600 mm	240 W	- L
630 mm	750 mm	600 mm	354 W	- L
630 mm	950 mm	600 mm	584 W	- L
630 mm	1150 mm	600 mm	588 W	- L
630 mm	1350 mm	600 mm	682 W	- L
630 mm	1550 mm	600 mm	748 W	- L





Grzejnik łazienkowy

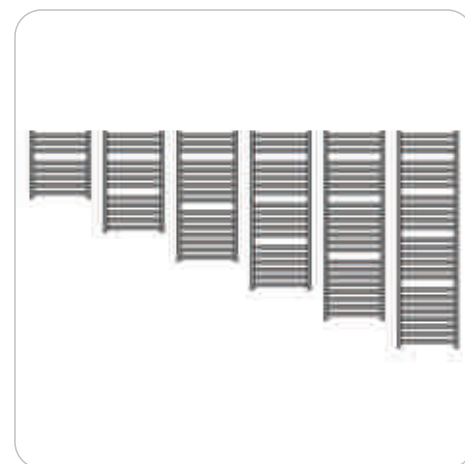
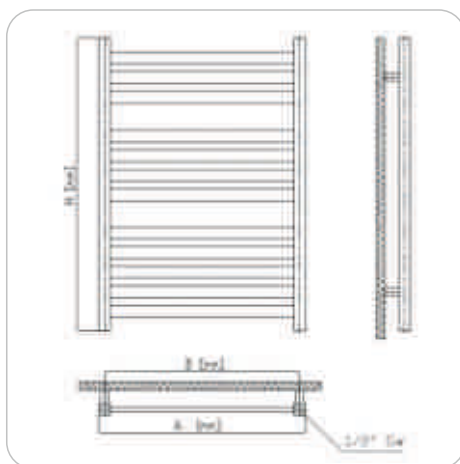
VARIO

Wyróżnia się wyjątkową prostotą linii. Jego surowy design skupia się na minimalistycznej estetyce, tworząc w ten sposób harmonijny i spójny wygląd. Wszystkie elementy są wyraźnie zdefiniowane, co nadaje mu wyjątkową klarowność. To doskonały wybór dla tych, którzy cenią wyrafinowaną prostotę i chcą wprowadzić nowoczesny akcent do swojej łazienki.

Dostępne kolory:



SZEROKOŚĆ A	WYSOKOŚĆ H	ROZSTAW PRZYŁĄCZY B	MOC CIEPLNA	POJEMNOŚĆ WODY
430 mm	500 mm	400 mm	180 W	- L
430 mm	750 mm	400 mm	272 W	- L
430 mm	950 mm	400 mm	334 W	- L
430 mm	1150 mm	400 mm	431 W	- L
430 mm	1350 mm	400 mm	522 W	- L
430 mm	1550 mm	400 mm	590 W	- L
530 mm	500 mm	500 mm	215 W	- L
530 mm	750 mm	500 mm	323 W	- L
530 mm	950 mm	500 mm	430 W	- L
530 mm	1150 mm	500 mm	510 W	- L
530 mm	1350 mm	500 mm	595 W	- L
530 mm	1550 mm	500 mm	636 W	- L
630 mm	500 mm	600 mm	225 W	- L
630 mm	750 mm	600 mm	339 W	- L
630 mm	950 mm	600 mm	454 W	- L
630 mm	1150 mm	600 mm	543 W	- L
630 mm	1350 mm	600 mm	637 W	- L
630 mm	1550 mm	600 mm	688 W	- L



Grzejnik łazienkowy

RIGO

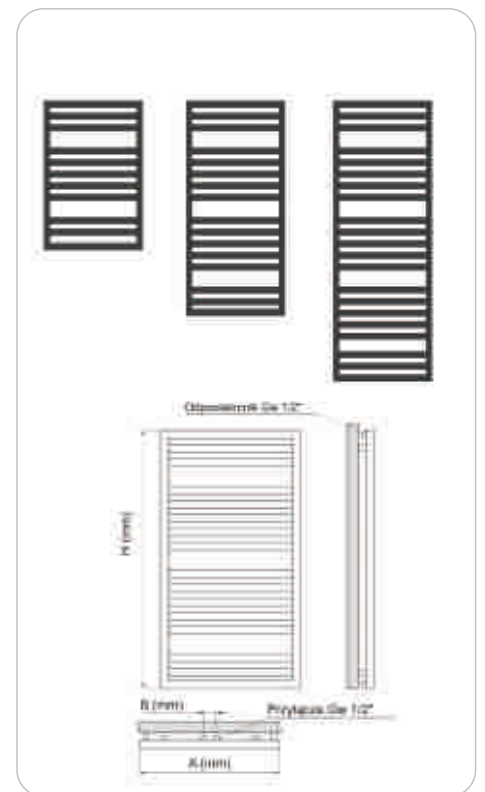
Grzejnik o nowoczesnym designie charakteryzuje się prostymi elementami zamkniętymi w ramie. Jego minimalistyczna konstrukcja sprawia, że doskonale komponuje się z nowoczesnym wystrojem wnętrza.

Nie tylko efektywnie rozprawdają ciepło, ale również stanowią elegancki element dekoracyjny. To rozwiązanie łączy funkcjonalność z estetyką, tworząc unikalny i stylowy grzejnik, który doskonale wtapia się w nowoczesne przestrzenie.

Dostępne kolory:



SZEROKOŚĆ A	WYSOKOŚĆ H	ROZSTAW PRZYŁĄCZY B	MOC CIEPLNA	POJEMNOŚĆ WODY
530 mm	680 mm	50 mm	362 W	3,8 L
530 mm	980 mm	50 mm	471 W	4,4 L
530 mm	1280 mm	50 mm	678 W	5,9 L



Grzejnik łazienkowy

ORCHID

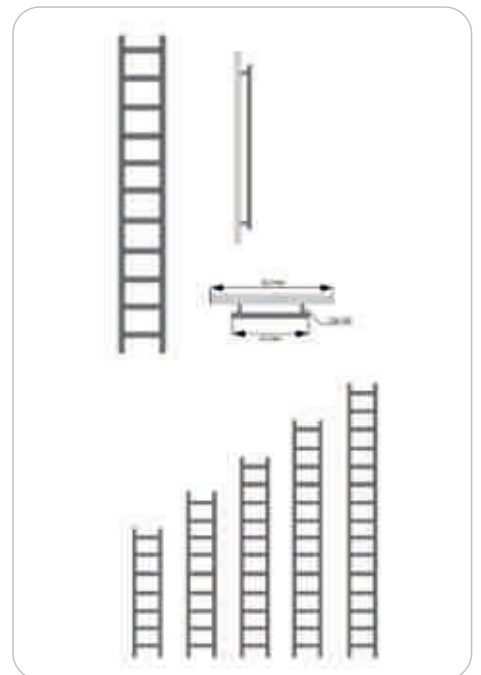
Ten grzejnik charakteryzuje się unikalną konstrukcją, która przypomina drabinę. Jest nie tylko dekoracyjny, ale również bardzo praktyczny, ale także dekoracyjny. Umożliwiając suszenie ręczników czy innych elementów tekstylnych.

Grzejnik w formie drabinki stanowi harmonijne połączenie funkcjonalności i estetyki, a jego wyjątkowy design może stać się atrakcyjnym elementem w każdej łazience.

Dostępne kolory:



SZEROKOŚĆ A	WYSOKOŚĆ H	ROZSTAW PRZYŁĄCZY B	MOC CIEPLNA	POJEMNOŚĆ WODY
250 mm	770 mm	220 mm	363 W	1,9 L
250 mm	990 mm	220 mm	431 W	2,5 L
250 mm	1210 mm	220 mm	522 W	3,1 L
250 mm	1430 mm	220 mm	590 W	3,7 L
250 mm	1650 mm	220 mm	618 W	4,3 L



Grzejnik łazienkowy

VIOLET

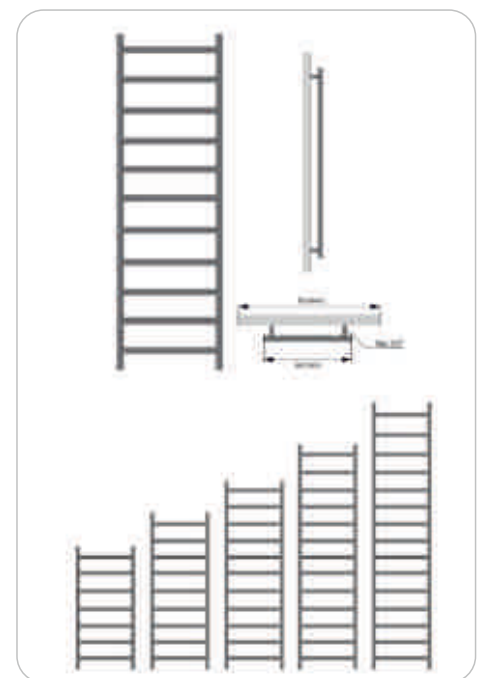
Ten grzejnik emanuje subtelnością i nowoczesnym wdziękiem. Jego delikatny, design sprawia, że jest niezwykle elegancki i harmonijnie wpasowuje się w nowoczesne przestrzenie. To prawdziwy kwintesencja minimalistycznego piękna.

Jego czyste linie i geometryczna forma tworzą wrażenie precyzji i estetycznej prostoty, co sprawia, że jest nie tylko źródłem ciepła, ale także sztuką w samym sobie.

Dostępne kolory:



SZEROKOŚĆ A	WYSOKOŚĆ H	ROZSTAW PRZYŁĄCZY B	MOC CIEPLNA	POJEMNOŚĆ WODY
500 mm	770 mm	470 mm	510 W	2,4 L
500 mm	990 mm	470 mm	590 W	3,0 L
500 mm	1210 mm	470 mm	700 W	3,6 L
500 mm	1430 mm	470 mm	774 W	4,2 L
500 mm	1650 mm	470 mm	810 W	4,8 L



Grzejnik łazienkowy

BLUET

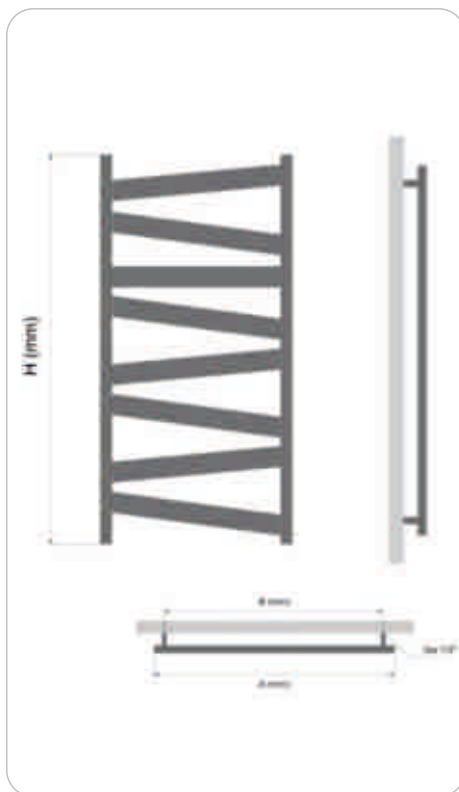
Wyróżnia się elegancką i nietypową konstrukcją, z asymetrycznymi elementami. Jego design to połączenie zarówno formy, jak i funkcji, tworząc unikalny element dekoracyjny w pomieszczeniu.

Skośne elementy nadają mu dynamicznego wyglądu, który przyciąga uwagę i dodaje charakteru przestrzeni. To urządzenie, które nie tylko ogrzewa pomieszczenie, ale również stanowi piękny akcent dekoracyjny, nadając wnętrzu wyjątkowy urok.

Dostępne kolory:



SZEROKOŚĆ A	WYSOKOŚĆ H	ROZSTAW PRZYŁĄCZY B	MOC CIEPLNA	POJEMNOŚĆ WODY
540 mm	621 mm	500 mm	431 W	-
540 mm	922 mm	500 mm	510 W	-
540 mm	1222 mm	500 mm	618 W	-
540 mm	1523 mm	500 mm	714 W	-



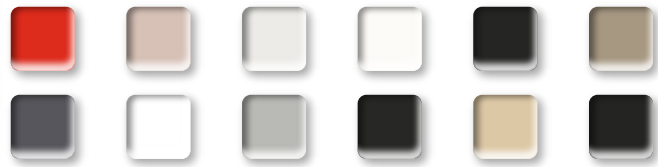
Grzejnik łazienkowy

BLUET FRAME

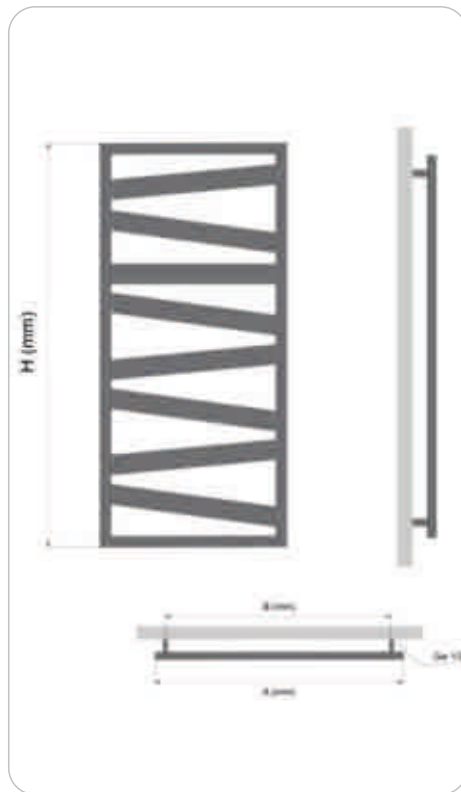
Ten dekoracyjny grzejnik, wpisany w elegancką ramę, prezentuje się jak prawdziwe dzieło sztuki. Jego skośne elementy są starannie osadzone w ramie, tworząc niezwykłą i estetyczną kompozycję.

Rama nadaje mu wyjątkowego charakteru, czyniąc go zarówno źródłem ciepła, jak i pięknym elementem dekoracyjnym.

Dostępne kolory:



SZEROKOŚĆ A	WYSOKOŚĆ H	ROZSTAW PRZYŁĄCZY B	MOC CIEPLNA	POJEMNOŚĆ WODY
540 mm	701 mm	500/50 mm	477 W	-
540 mm	1002 mm	500/50 mm	556 W	-
540 mm	1302 mm	500/50 mm	700 W	-
540 mm	1611 mm	500/50 mm	810 W	-



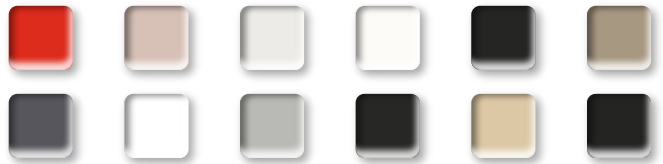
Grzejnik łazienkowy

VIVO

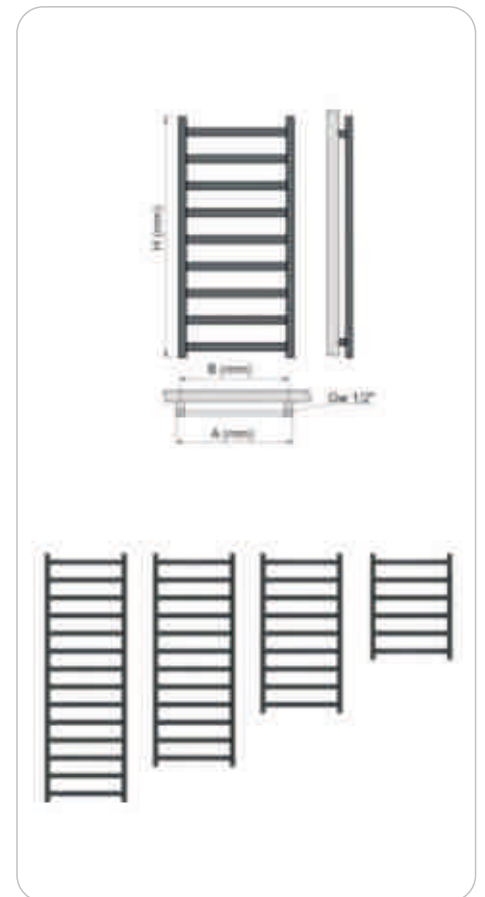
Prosty i elegancki, ten grzejnik jest przykładem doskonałego połączenia formy i funkcji. Jego proste linie i minimalistyczna estetyka pozostawiają wrażenie spokoju i harmonii.

Dla tych, którzy cenią sobie prostotę i elegancję w swoim wnętrzu, ten grzejnik stanowi idealny wybór. Jego subtelny urok doda elegancji każdej łazience, bez nadmiernego rozpraszania uwagi.

Dostępne kolory:



SZEROKOŚĆ A	WYSOKOŚĆ H	ROZSTAW PRZYŁĄCZY B	MOC CIEPLNA	POJEMNOŚĆ WODY
530 mm	600 mm	500 mm	215 W	1,2 L
530 mm	930 mm	500 mm	323 W	1,9 L
530 mm	1260 mm	500 mm	430 W	2,5 L
530 mm	1480 mm	500 mm	510 W	3,0 L



Grzejnik łazienkowy

TULIP

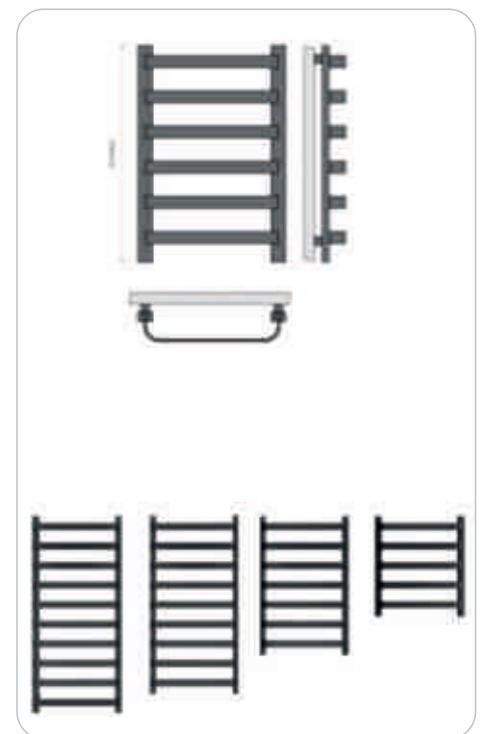
Grzejnik z wygiętymi, spłaszczonymi żeberkami. To właśnie one nadają mu niepowtarzalny wygląd.

Wygięte żeberka nie tylko pełnią funkcję estetyczną, ale także praktyczną. Z łatwością rozwieszisz na nim ręczniki lub bieliznę. To rozwiązanie, które łączy formę z funkcją, tworząc grzejnik, który nie tylko efektywnie ogrzewa, ale także dodaje stylu i uroku przestrzeni.

Dostępne kolory:



SZEROKOŚĆ A	WYSOKOŚĆ H	ROZSTAW PRZYŁĄCZY B	MOC CIEPLNA	POJEMNOŚĆ WODY
540 mm	670 mm	500 mm	413 W	2,2 L
540 mm	970 mm	500 mm	556 W	3,2 L
540 mm	1270 mm	500 mm	650 W	3,9 L
540 mm	1420 mm	500 mm	698 W	4,6 L



Grzejnik łazienkowy

CAMI

Splaszczone żeberka nie tylko nadają grzejnikowi nowoczesny i minimalistyczny wygląd, ale również zwiększają jego zdolność do szybkiego i równomiernego rozprowadzania ciepła. To oznacza, że pomieszczenie osiąga pożądaną temperaturę szybciej, co przekłada się na komfort i oszczędność energii.

Ten grzejnik stanowi harmonijne połączenie estetyki z funkcjonalnością, oferując nie tylko efektywne ogrzewanie, ale także atrakcyjny element dekoracyjny.

Dostępne kolory:



SZEROKOŚĆ A	WYSOKOŚĆ H	ROZSTAW PRZYŁĄCZY B	MOC CIEPLNA	POJEMNOŚĆ WODY
540 mm	670 mm	500 mm	413 W	2,5 L
540 mm	970 mm	500 mm	556 W	3,6 L
540 mm	1270 mm	500 mm	650 W	4,7 L
540 mm	1420 mm	500 mm	698 W	5,2 L



Grzejnik łazienkowy

INOX

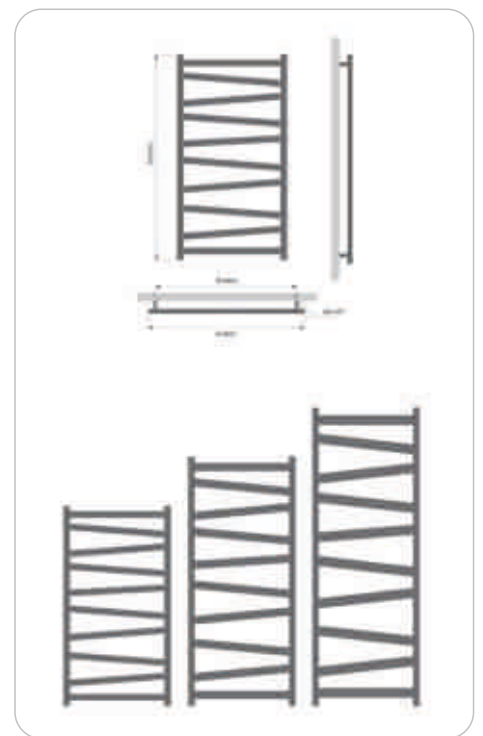
Grzejnik dekoracyjny z żeberkami ułożonymi w charakterystyczny wzór zygzaka to niezwykle efektowne rozwiązanie do ogrzewania i ozdabiania wnętrza. Jego unikalny wzór nadaje mu niepowtarzalny wygląd, który przyciąga uwagę.

Żeberka ułożone w zygzak nie tylko stanowią wyjątkowy element dekoracyjny, ale również spełniają swoją funkcję grzewczą równomiernie rozprowadzając ciepło w pomieszczeniu.

Dostępne kolory:



SZEROKOŚĆ A	WYSOKOŚĆ H	ROZSTAW PRZYŁĄCZY B	MOC CIEPLNA	POJEMNOŚĆ WODY
500 mm	750 mm	470 mm	315 W	3,5 L
500 mm	970 mm	470 mm	402 W	4,5 L
500 mm	1190 mm	470 mm	489 W	5,5 L



Grzejnik łazienkowy

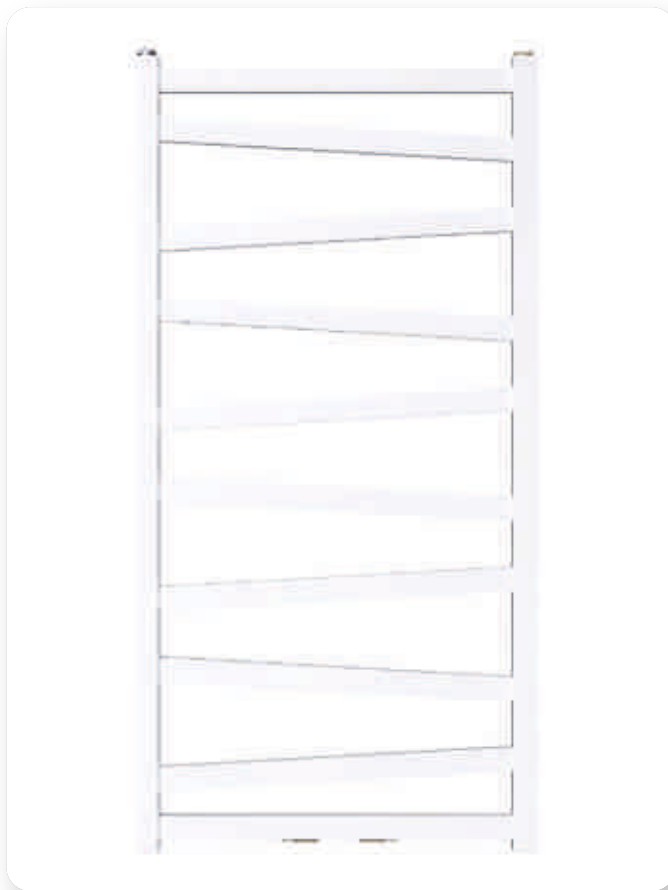
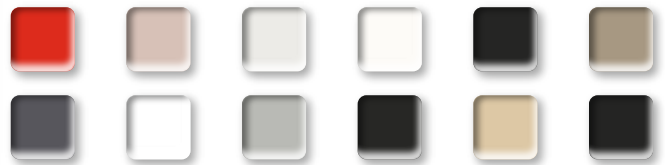
INOX 50 mm

Wersja grzejnika INOX z rozstawem przyłączy 50 mm.

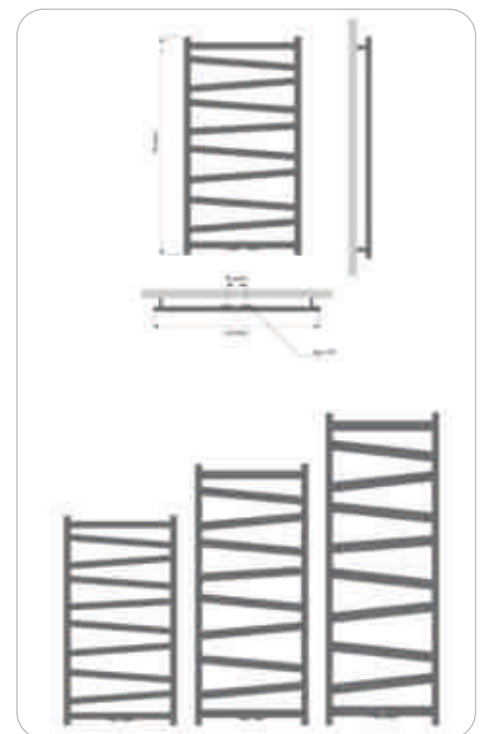
Grzejnik dekoracyjny z żeberkami ułożonymi w charakterystyczny wzór zygzaka to niezwykle efektowne rozwiązanie do ogrzewania i ozdabiania wnętrza. Jego unikalny wzór nadaje mu niepowtarzalny wygląd, który przyciąga uwagę.

Żeberka ułożone w zygzak nie tylko stanowią wyjątkowy element dekoracyjny, ale również spełniają swoją funkcję grzewczą równomiernie rozprowadzając ciepło w pomieszczeniu.

Dostępne kolory:



SZEROKOŚĆ A	WYSOKOŚĆ H	ROZSTAW PRZYŁĄCZY B	MOC CIEPLNA	POJEMNOŚĆ WODY
500 mm	750 mm	50 mm	315 W	3,5 L
500 mm	970 mm	50 mm	402 W	4,5 L
500 mm	1190 mm	50 mm	489 W	5,5 L





Grzejnik łazienkowy

LOFT

Charakteryzuje się unikalną konstrukcją, w której pionowe, płaskie żeberka są osadzone blisko siebie. Doskonale wpasowuje się w różne style wnętrz, od klasycznych przez nowoczesne do loftowych.

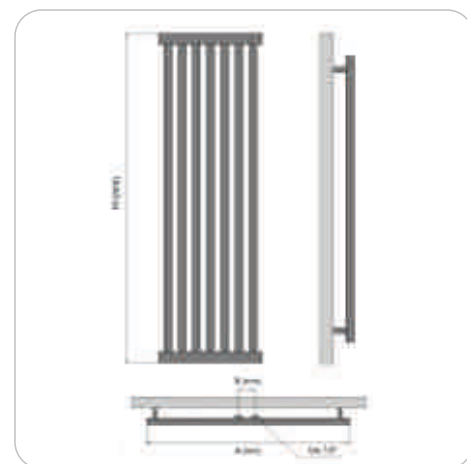
Niezależnie od tego jak urządzona jest Twoja łazienka, grzejnik LOFT idealnie dopełni całość aranżacji.

Dostępne kolory:



320 mm - 7 profili | 460 mm - 10 profili | 610 mm - 13 profili

SZEROKOŚĆ A	WYSOKOŚĆ H	ROZSTAW PRZYŁĄCZY B	MOC CIEPLNA	POJEMNOŚĆ WODY
320 mm	1000 mm	50 mm	267 W	- L
320 mm	1200 mm	50 mm	342 W	- L
320 mm	1400 mm	50 mm	405 W	- L
320 mm	1600 mm	50 mm	468 W	- L
320 mm	1800 mm	50 mm	564 W	- L
460 mm	1000 mm	50 mm	380 W	- L
460 mm	1200 mm	50 mm	499 W	- L
460 mm	1400 mm	50 mm	604 W	- L
460 mm	1600 mm	50 mm	692 W	- L
460 mm	1800 mm	50 mm	846 W	- L
610 mm	1000 mm	50 mm	507 W	- L
610 mm	1200 mm	50 mm	666 W	- L
610 mm	1400 mm	50 mm	807 W	- L
610 mm	1600 mm	50 mm	924 W	- L
610 mm	1800 mm	50 mm	1128 W	- L





Grzejnik łazienkowy

IRIS

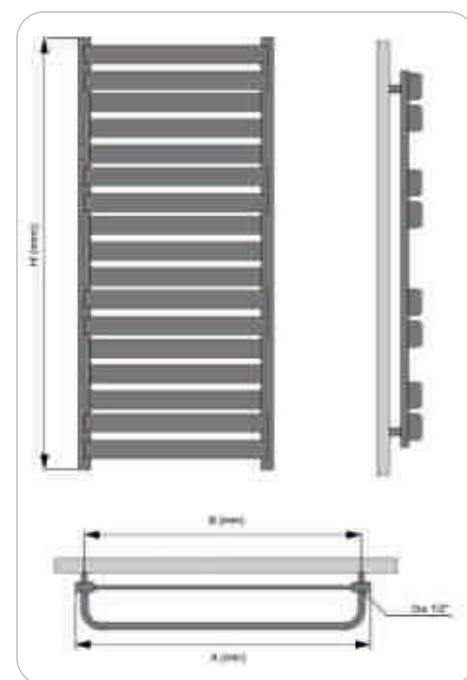
Ten grzejnik charakteryzuje się spłaszczonymi żeberkami, gdzie profile wystają naprzemiennie.

To praktyczne i estetyczne rozwiązanie, które ułatwia rozwieszanie ręczników lub innych elementów tekstylnych. Dzięki temu wywieszanie i zdejmowanie rzeczy staje się wygodniejsze, jednocześnie dodając grzejnikowi unikalnego charakteru.

Dostępne kolory:



SZEROKOŚĆ A	WYSOKOŚĆ H	ROZSTAW PRZYŁĄCZY B	MOC CIEPLNA	POJEMNOŚĆ WODY
440 mm	820 mm	400 mm	295 W	- L
440 mm	1150 mm	400 mm	688 W	- L
440 mm	1470 mm	400 mm	847 W	- L
540 mm	820 mm	500 mm	454 W	- L
540 mm	1125 mm	500 mm	712 W	- L
540 mm	1470 mm	500 mm	974 W	- L



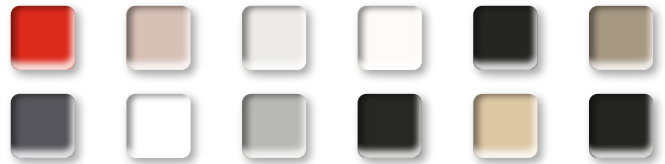
Grzejnik łazienkowy

LUXURY

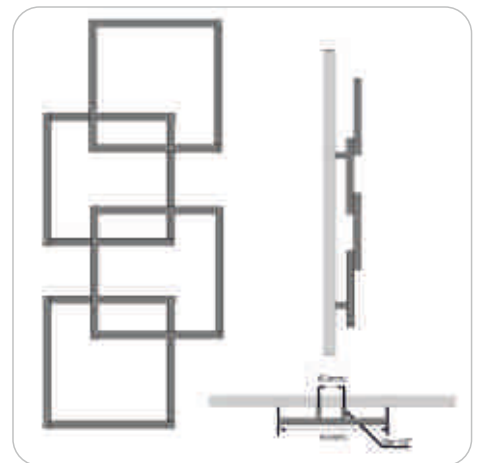
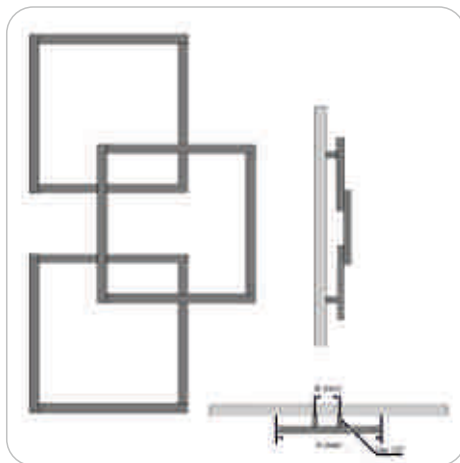
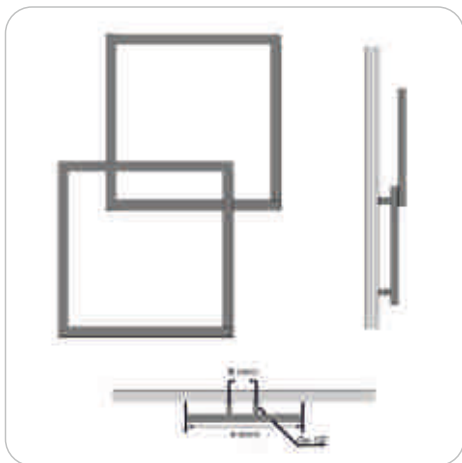
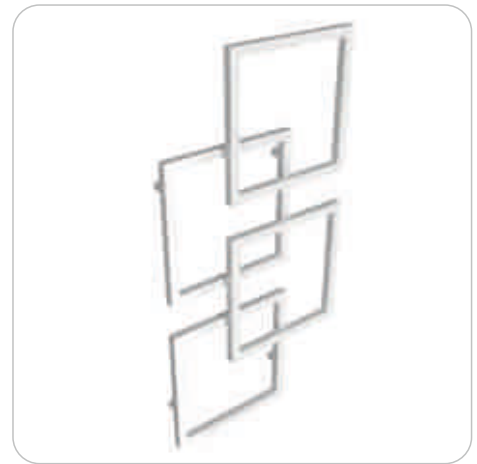
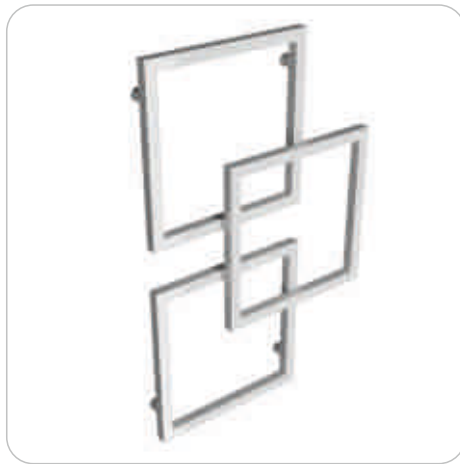
Wzornictwo skoncentrowane na dwóch, trzech lub czterech kwadratowych ramach. To rozwiązanie, które łączy w sobie funkcję grzewczą z estetyką, tworząc niepowtarzalny element dekoracyjny

Nowoczesny i dekoracyjny wygląd, który bardziej przypomina dzieło sztuki niż grzejnik.

Dostępne kolory:



SZEROKOŚĆ A	WYSOKOŚĆ H	ROZSTAW PRZYŁĄCZY B	MOC CIEPLNA	POJEMNOŚĆ WODY
660 mm	730 mm	50 mm	302 W	-
660 mm	1000 mm	50 mm	453 W	-
660 mm	1280 mm	50 mm	582 W	-



Grzejnik łazienkowy

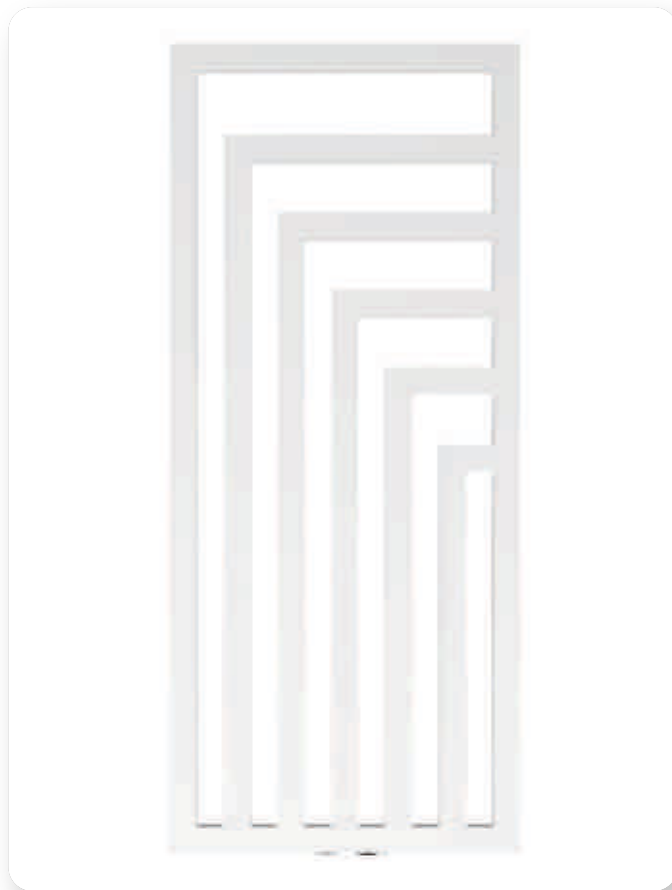
LARO

Kształt, który hipnotyzuje. Jego unikalna forma jest jak dzieło sztuki, które przykuwa uwagę i budzi zachwyty.

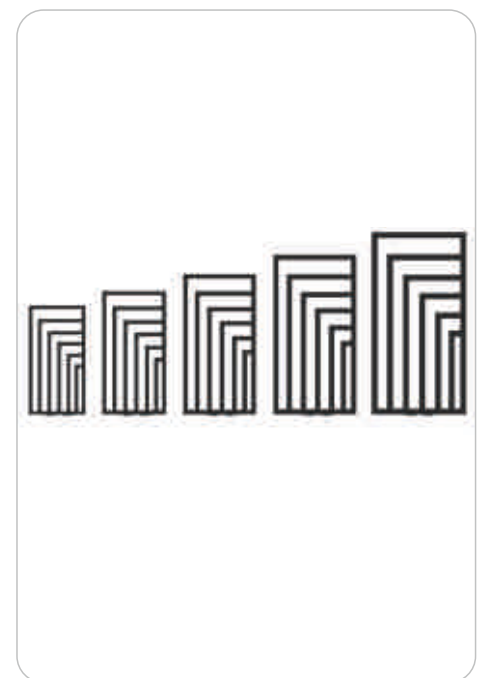
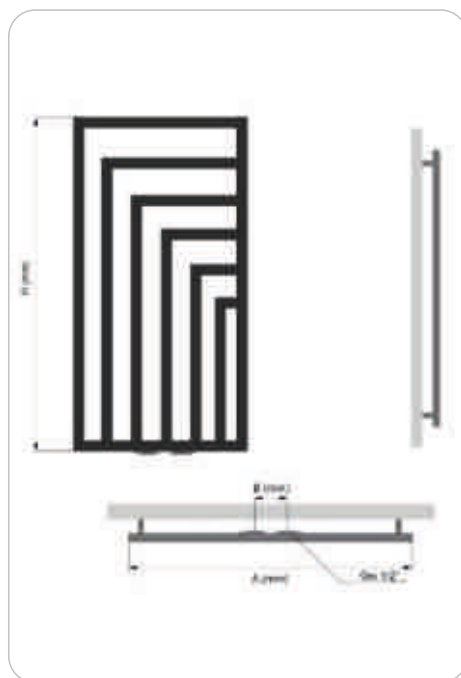
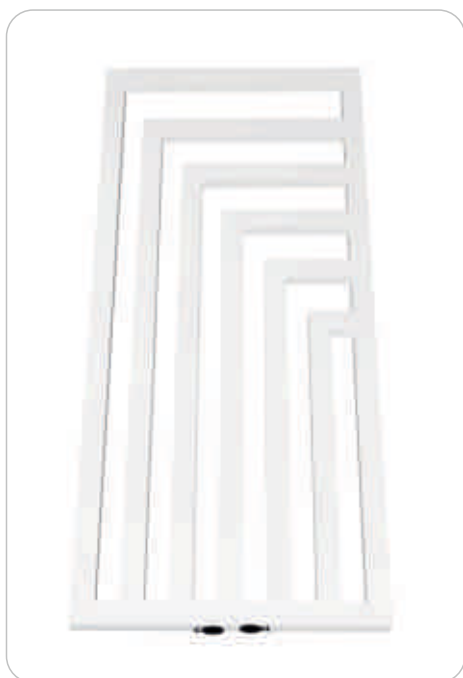
To prawdziwy arcydzieło, które nie tylko ogrzewa pomieszczenie, ale także nadaje mu niezwykle charakter i głębię.

Jest to idealny wybór dla tych, którzy chcą, aby ich wnętrze emanowało niepowtarzalnym stylem i elegancją.

Dostępne kolory:



SZEROKOŚĆ A	WYSOKOŚĆ H	ROZSTAW PRZYŁĄCZY B	MOC CIEPLNA	POJEMNOŚĆ WODY
520 mm	800 mm	50 mm	550 W	4,9 L
520 mm	1000 mm	50 mm	570 W	6,2 L
520 mm	1200 mm	50 mm	580 W	7,5 L
520 mm	1400 mm	50 mm	610 W	8,8 L
520 mm	1600 mm	50 mm	630 W	11,1 L



Grzejnik łazienkowy

LARO HORIZONTAL

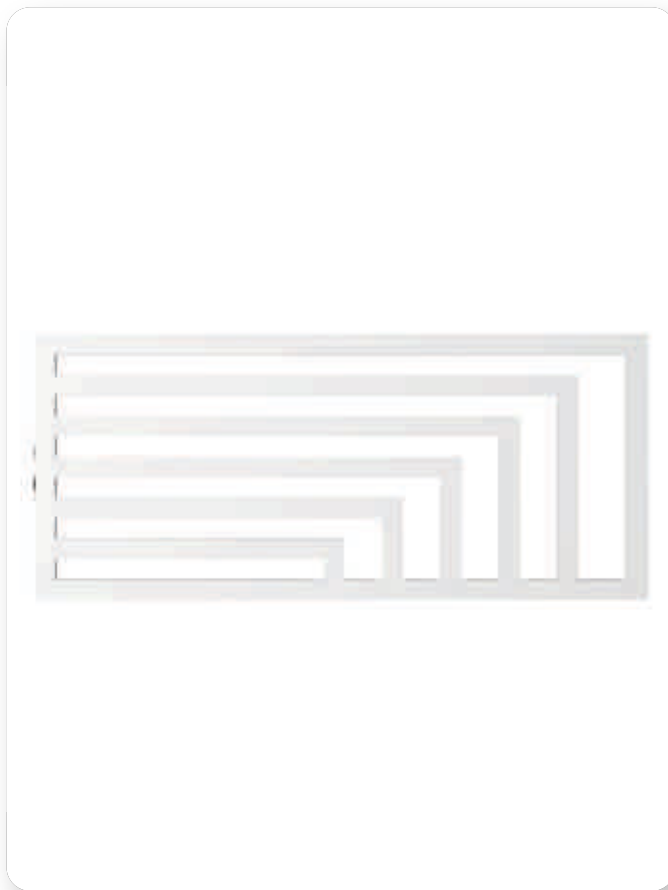
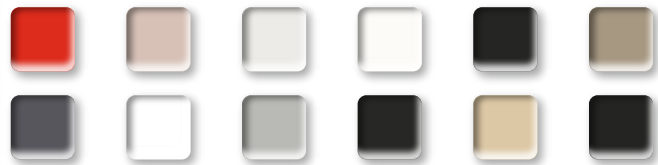
Pozioma wersja grzejnika LARO

Kształt, który hipnotyzuje. Jego unikalna forma jest jak dzieło sztuki, które przykuwa uwagę i budzi zachwyt.

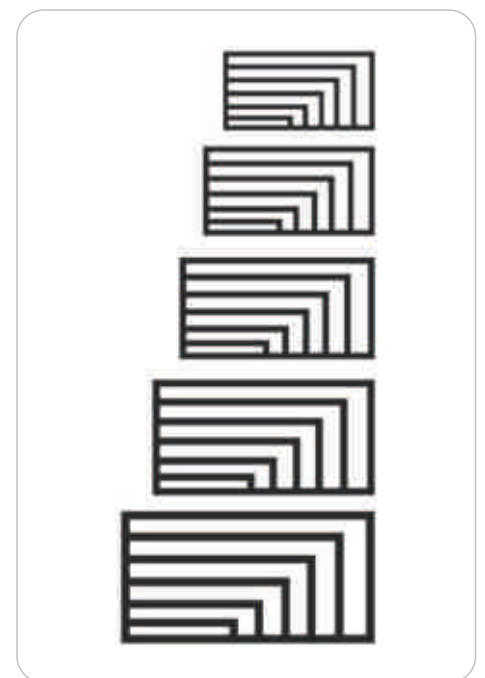
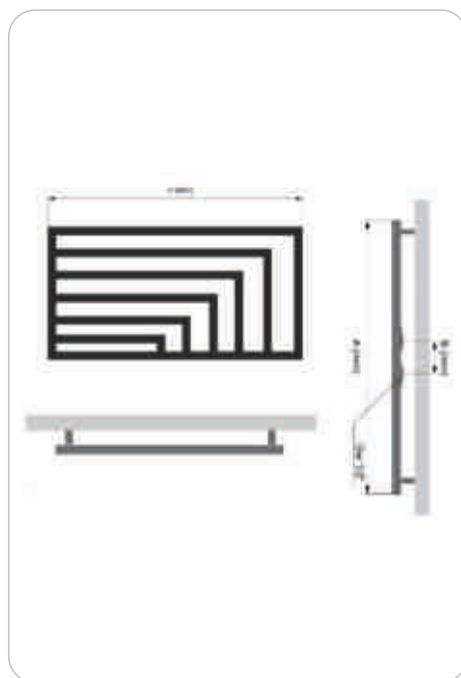
To prawdziwy arcydzieło, które nie tylko ogrzewa pomieszczenie, ale także nadaje mu niezwykle charakter i głębię.

Jest to idealny wybór dla tych, którzy chcą, aby ich wnętrze emanowało niepowtarzalnym stylem i elegancją.

Dostępne kolory:



SZEROKOŚĆ A	WYSOKOŚĆ H	ROZSTAW PRZYŁĄCZY B	MOC CIEPLNA	POJEMNOŚĆ WODY
800 mm	520 mm	50 mm	550 W	4,9 L
1000 mm	520 mm	50 mm	570 W	6,2 L
1200 mm	520 mm	50 mm	580 W	7,5 L
1400 mm	520 mm	50 mm	610 W	8,8 L
1600 mm	520 mm	50 mm	630 W	11,1 L



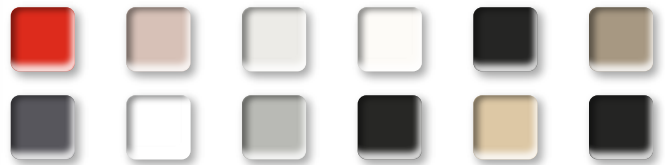
Grzejnik łazienkowy

TULIP 50 mm

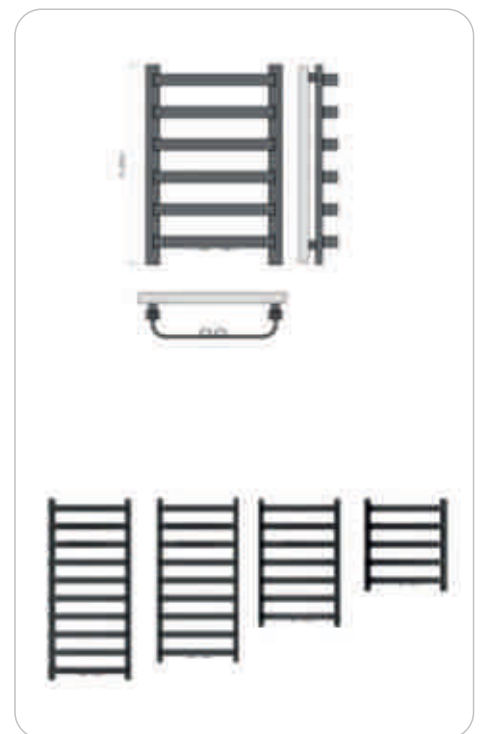
Wersja grzejnika TULIP z rozstawem przyłączy 50 mm. Grzejnik z wygiętymi, spłaszczonymi żeberkami. To właśnie one nadają mu niepowtarzalny wygląd.

Wygięte żeberka nie tylko pełnią funkcję estetyczną, ale także praktyczną. Z łatwością rozwieszisz na nim ręczniki lub bieliznę. To rozwiązanie, które łączy formę z funkcją, tworząc grzejnik, który nie tylko efektywnie ogrzewa, ale także dodaje stylu i uroku przestrzeni.

Dostępne kolory:



SZEROKOŚĆ A	WYSOKOŚĆ H	ROZSTAW PRZYŁĄCZY B	MOC CIEPLNA	POJEMNOŚĆ WODY
540 mm	670 mm	50 mm	413 W	2,4 L
540 mm	970 mm	50 mm	556 W	3,5 L
540 mm	1270 mm	50 mm	650 W	4,4 L
540 mm	1420 mm	50 mm	698 W	5,0 L



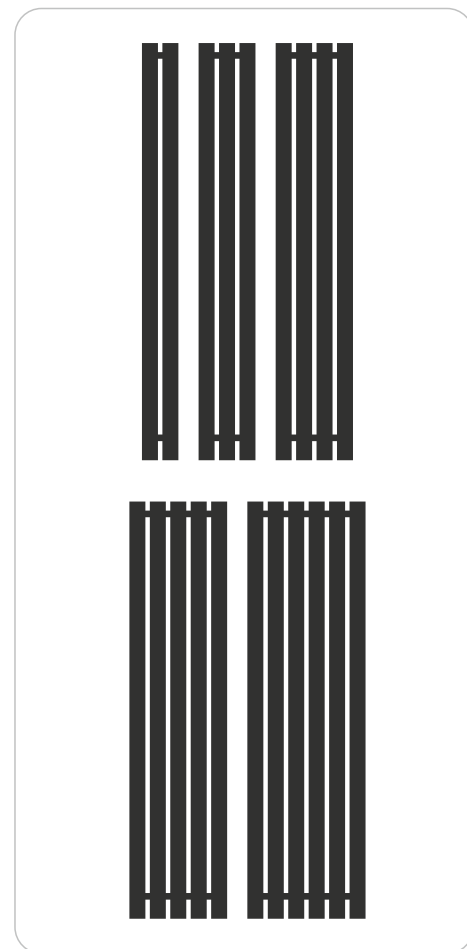
Grzejnik łazienkowy

LOTUS

Ozdobny grzejnik w minimalistycznym stylu wyróżnia się niekonwencjonalną konstrukcją, gdzie tradycyjne żeberka zostały zastąpione panelami. To innowacyjne podejście tworzy elegancki, płaski wygląd, który idealnie współgra z nowoczesnymi wnętrzami. To nie tylko źródło ciepła, ale również artystyczny element, który nadaje przestrzeni unikalny charakter, wypełniając ją nowoczesnym pięknem.

Dostępny również w wersji **HORIZONTAL**

Dostępne kolory:



LOTUS Pionowy | 2 profile

SZEROKOŚĆ A	WYSOKOŚĆ H	ROZSTAW PRZYŁĄCZY B	MOC CIEPLNA	POJEMNOŚĆ WODY
150 mm	1000 mm	50 mm	160 W	1,8 L
150 mm	1200 mm	50 mm	192 W	2,0 L
150 mm	1400 mm	50 mm	224 W	2,2 L
150 mm	1600 mm	50 mm	256 W	2,4 L
150 mm	1800 mm	50 mm	288 W	2,6 L

LOTUS Pionowy | 3 profile

SZEROKOŚĆ A	WYSOKOŚĆ H	ROZSTAW PRZYŁĄCZY B	MOC CIEPLNA	POJEMNOŚĆ WODY
220 mm	1000 mm	50 mm	240 W	2,7 L
220 mm	1200 mm	50 mm	288 W	3,0 L
220 mm	1400 mm	50 mm	336 W	3,3 L
220 mm	1600 mm	50 mm	384 W	3,6 L
220 mm	1800 mm	50 mm	432 W	3,9 L

LOTUS Pionowy | 4 profile

SZEROKOŚĆ A	WYSOKOŚĆ H	ROZSTAW PRZYŁĄCZY B	MOC CIEPLNA	POJEMNOŚĆ WODY
300 mm	1000 mm	50 mm	320 W	3,6 L
300 mm	1200 mm	50 mm	384 W	4,0 L
300 mm	1400 mm	50 mm	449 W	4,4 L
300 mm	1600 mm	50 mm	512 W	4,8 L
300 mm	1800 mm	50 mm	575 W	5,2 L

LOTUS Pionowy | 5 profile

SZEROKOŚĆ A	WYSOKOŚĆ H	ROZSTAW PRZYŁĄCZY B	MOC CIEPLNA	POJEMNOŚĆ WODY
380 mm	1000 mm	50 mm	400 W	4,5 L
380 mm	1200 mm	50 mm	480 W	5,0 L
380 mm	1400 mm	50 mm	560 W	5,5 L
380 mm	1600 mm	50 mm	640 W	6,0 L
380 mm	1800 mm	50 mm	720 W	6,5 L

LOTUS Pionowy | 6 profile

SZEROKOŚĆ A	WYSOKOŚĆ H	ROZSTAW PRZYŁĄCZY B	MOC CIEPLNA	POJEMNOŚĆ WODY
450 mm	1000 mm	50 mm	637 W	5,4 L
450 mm	1200 mm	50 mm	737 W	6,0 L
450 mm	1400 mm	50 mm	837 W	6,6 L
450 mm	1600 mm	50 mm	1011 W	7,2 L
450 mm	1800 mm	50 mm	1102 W	7,8 L

LOTUS Horizontal | 2 profile

SZEROKOŚĆ A	WYSOKOŚĆ H	ROZSTAW PRZYŁĄCZY B	MOC CIEPLNA	POJEMNOŚĆ WODY
1000 mm	150 mm	50 mm	160 W	1,8 L
1200 mm	150 mm	50 mm	192 W	2,0 L
1400 mm	150 mm	50 mm	224 W	2,2 L
1600 mm	150 mm	50 mm	256 W	2,4 L
1800 mm	150 mm	50 mm	288 W	2,6 L

LOTUS Horizontal | 3 profile

SZEROKOŚĆ A	WYSOKOŚĆ H	ROZSTAW PRZYŁĄCZY B	MOC CIEPLNA	POJEMNOŚĆ WODY
1000 mm	220 mm	50 mm	240 W	2,7 L
1200 mm	220 mm	50 mm	288 W	3,0 L
1400 mm	220 mm	50 mm	336 W	3,3 L
1600 mm	220 mm	50 mm	384 W	3,6 L
1800 mm	220 mm	50 mm	432 W	3,9 L

LOTUS Horizontal | 4 profile

SZEROKOŚĆ A	WYSOKOŚĆ H	ROZSTAW PRZYŁĄCZY B	MOC CIEPLNA	POJEMNOŚĆ WODY
1000 mm	300 mm	50 mm	320 W	3,6 L
1200 mm	300 mm	50 mm	384 W	4,0 L
1400 mm	300 mm	50 mm	449 W	4,4 L
1600 mm	300 mm	50 mm	512 W	4,8 L
1800 mm	300 mm	50 mm	575 W	5,2 L

LOTUS Horizontal | 5 profile

SZEROKOŚĆ A	WYSOKOŚĆ H	ROZSTAW PRZYŁĄCZY B	MOC CIEPLNA	POJEMNOŚĆ WODY
1000 mm	380 mm	50 mm	400 W	4,5 L
1200 mm	380 mm	50 mm	480 W	5,0 L
1400 mm	380 mm	50 mm	560 W	5,5 L
1600 mm	380 mm	50 mm	640 W	6,0 L
1800 mm	380 mm	50 mm	720 W	6,5 L

LOTUS Horizontal | 6 profile

SZEROKOŚĆ A	WYSOKOŚĆ H	ROZSTAW PRZYŁĄCZY B	MOC CIEPLNA	POJEMNOŚĆ WODY
1000 mm	450 mm	50 mm	637 W	5,4 L
1200 mm	450 mm	50 mm	737 W	6,0 L
1400 mm	450 mm	50 mm	837 W	6,6 L
1600 mm	450 mm	50 mm	1011 W	7,2 L
1800 mm	450 mm	50 mm	1102 W	7,8 L

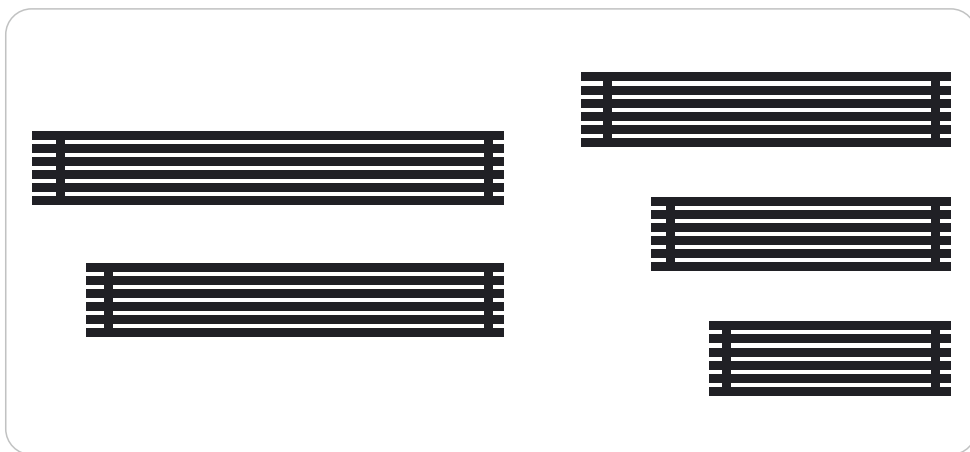
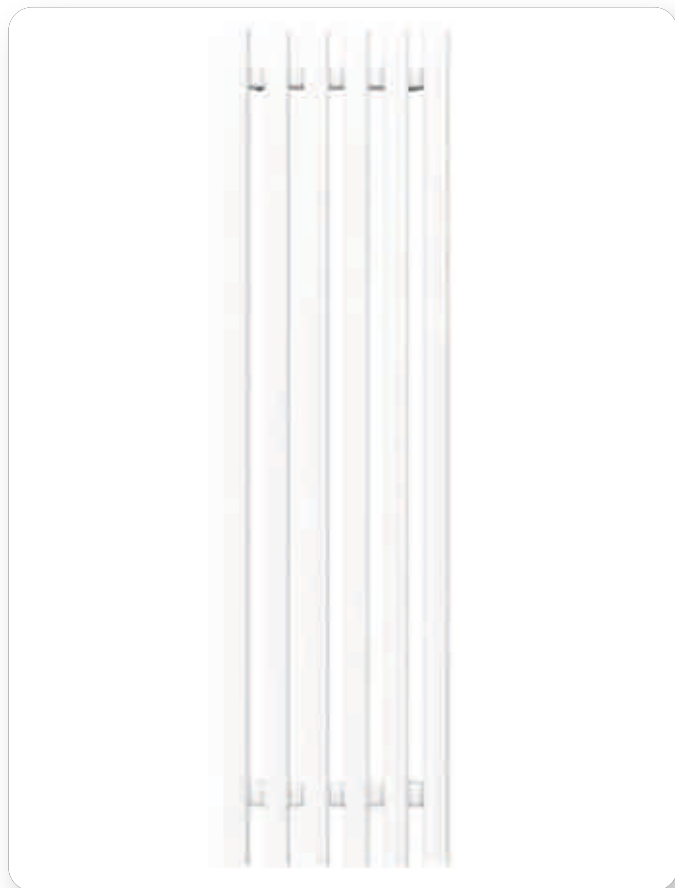
Grzejnik łazienkowy

OREGON

Minimalistyczny design zapewnia wyjątkową estetykę i oszczędność miejsca, idealnie komponując się z nowoczesnym stylem wnętrza. To nie tylko funkcjonalne urządzenie, ale także elegancki element, który podkreśli charakter Twojej łazienki.

Dostępny również w wersji **HORIZONTAL**

Dostępne kolory:



OREGON Pionowy | 2 profile

SZEROKOŚĆ A	WYSOKOŚĆ H	ROZSTAW PRZYŁĄCZY B	MOC CIEPLNA	POJEMNOŚĆ WODY
130 mm	1000 mm	50 mm	160 W	3,1 L
130 mm	1200 mm	50 mm	192 W	3,9 L
130 mm	1400 mm	50 mm	224 W	4,6 L
130 mm	1600 mm	50 mm	256 W	5,4 L
130 mm	1800 mm	50 mm	288 W	6,2 L

OREGON Pionowy | 3 profile

SZEROKOŚĆ A	WYSOKOŚĆ H	ROZSTAW PRZYŁĄCZY B	MOC CIEPLNA	POJEMNOŚĆ WODY
210 mm	1000 mm	50 mm	240 W	4,7 L
210 mm	1200 mm	50 mm	288 W	5,8 L
210 mm	1400 mm	50 mm	336 W	6,9 L
210 mm	1600 mm	50 mm	384 W	8,1 L
210 mm	1800 mm	50 mm	432 W	9,3 L

OREGON Pionowy | 4 profile

SZEROKOŚĆ A	WYSOKOŚĆ H	ROZSTAW PRZYŁĄCZY B	MOC CIEPLNA	POJEMNOŚĆ WODY
290 mm	1000 mm	50 mm	320 W	6,2 L
290 mm	1200 mm	50 mm	384 W	7,8 L
290 mm	1400 mm	50 mm	449 W	9,2 L
290 mm	1600 mm	50 mm	512 W	10,8 L
290 mm	1800 mm	50 mm	575 W	12,4 L

OREGON Pionowy | 5 profile

SZEROKOŚĆ A	WYSOKOŚĆ H	ROZSTAW PRZYŁĄCZY B	MOC CIEPLNA	POJEMNOŚĆ WODY
370 mm	1000 mm	50 mm	400 W	7,8 L
370 mm	1200 mm	50 mm	480 W	9,7 L
370 mm	1400 mm	50 mm	560 W	11,5 L
370 mm	1600 mm	50 mm	640 W	13,5 L
370 mm	1800 mm	50 mm	720 W	15,5 L

OREGON Pionowy | 6 profile

SZEROKOŚĆ A	WYSOKOŚĆ H	ROZSTAW PRZYŁĄCZY B	MOC CIEPLNA	POJEMNOŚĆ WODY
450 mm	1000 mm	50 mm	488 W	9,3 L
450 mm	1200 mm	50 mm	576 W	11,6 L
450 mm	1400 mm	50 mm	692 W	13,8 L
450 mm	1600 mm	50 mm	769 W	16,2 L
450 mm	1800 mm	50 mm	863 W	18,6 L

OREGON Horizontal | 2 profile

SZEROKOŚĆ A	WYSOKOŚĆ H	ROZSTAW PRZYŁĄCZY B	MOC CIEPLNA	POJEMNOŚĆ WODY
1000 mm	130 mm	50 mm	160 W	3,1 L
1200 mm	130 mm	50 mm	192 W	3,9 L
1400 mm	130 mm	50 mm	224 W	4,6 L
1600 mm	130 mm	50 mm	256 W	5,4 L
1800 mm	130 mm	50 mm	288 W	6,2 L

OREGON Horizontal | 3 profile

SZEROKOŚĆ A	WYSOKOŚĆ H	ROZSTAW PRZYŁĄCZY B	MOC CIEPLNA	POJEMNOŚĆ WODY
1000 mm	210 mm	50 mm	240 W	4,7 L
1200 mm	210 mm	50 mm	288 W	5,8 L
1400 mm	210 mm	50 mm	336 W	6,9 L
1600 mm	210 mm	50 mm	384 W	8,1 L
1800 mm	210 mm	50 mm	432 W	9,3 L

OREGON Horizontal | 4 profile

SZEROKOŚĆ A	WYSOKOŚĆ H	ROZSTAW PRZYŁĄCZY B	MOC CIEPLNA	POJEMNOŚĆ WODY
1000 mm	290 mm	50 mm	320 W	6,2 L
1200 mm	290 mm	50 mm	384 W	7,8 L
1400 mm	290 mm	50 mm	449 W	9,2 L
1600 mm	290 mm	50 mm	512 W	10,8 L
1800 mm	290 mm	50 mm	575 W	12,4 L

OREGON Horizontal | 5 profile

SZEROKOŚĆ A	WYSOKOŚĆ H	ROZSTAW PRZYŁĄCZY B	MOC CIEPLNA	POJEMNOŚĆ WODY
1000 mm	370 mm	50 mm	400 W	7,8 L
1200 mm	370 mm	50 mm	480 W	9,7 L
1400 mm	370 mm	50 mm	560 W	11,5 L
1600 mm	370 mm	50 mm	640 W	13,5 L
1800 mm	370 mm	50 mm	720 W	15,5 L

OREGON Horizontal | 6 profile

SZEROKOŚĆ A	WYSOKOŚĆ H	ROZSTAW PRZYŁĄCZY B	MOC CIEPLNA	POJEMNOŚĆ WODY
1000 mm	450 mm	50 mm	488 W	9,3 L
1200 mm	450 mm	50 mm	576 W	11,6 L
1400 mm	450 mm	50 mm	692 W	13,8 L
1600 mm	450 mm	50 mm	769 W	16,2 L
1800 mm	450 mm	50 mm	863 W	18,6 L



Grzejnik elektryczny

CARO

Wersja grzejnika CARO w elektrycznym wydaniu.

W zestawie otrzymujesz:

- grzejnik łazienkowy
- grzałkę elektryczną
- uchwyty montażowe
- metalową zaślepkę z odpowietrznikiem

Dostępne kolory:



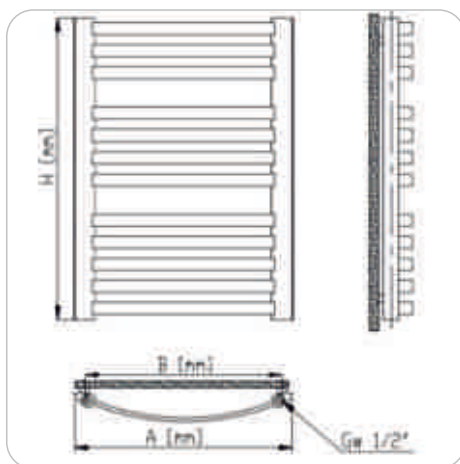
GRZEJNIK

SZEROKOŚĆ A	WYSOKOŚĆ H	ROZSTAW PRZYŁĄCZY B	GRZAŁKA
480 mm	750 mm	400 mm	600 W lub 900 W
580 mm	950 mm	500 mm	600 W, 900 W lub 1200 W
480 mm	1150 mm	400 mm	600 W lub 900 W
580 mm	1150 mm	500 mm	600 W, 900 W lub 1200 W

GRZAŁKA

NAPIĘCIE	ZAKRES TEMPERATUR	PRZEWÓD	GWINT GRZAŁKI
230V / 50 Hz	13°C - 65°C +/- 2°C	1,5 m / 3 x 0,75	1/2"

MOC GRZEWICZA	MASA	DŁUGOŚĆ CAŁKOWITA	DŁUGOŚĆ ELEMENTU GRZEWICZEGO „L”	MOC CIEPLNA GRZEJNIKA
600 W	400 g	420 mm	340 mm	600 W - 900 W
900 W	410 g	450 mm	370 mm	900 W - 1500 W
1200 W	430 g	490 mm	410 mm	POW. 1500 W





Grzejnik elektryczny

HUGO

Wersja grzejnika HUGO w elektrycznym wydaniu.

W zestawie otrzymujesz:

- grzejnik łazienkowy
- grzałkę elektryczną
- uchwyty montażowe
- metalową zaślepkę z odpowietrznikiem

Dostępne kolory:



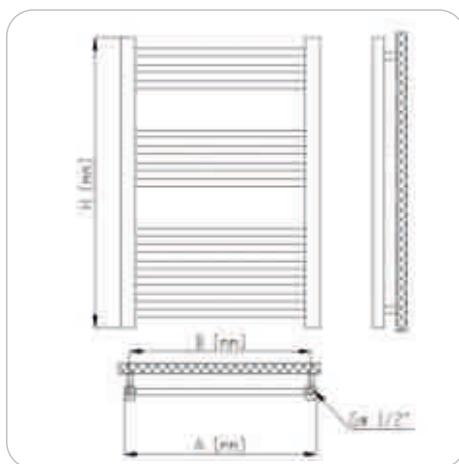
GRZEJNIK

SZEROKOŚĆ A	WYSOKOŚĆ H	ROZSTAW PRZYŁĄCZY B	GRZAŁKA
450 mm	500 mm	400 mm	300 W
450 mm	720 mm	400 mm	600 W
450 mm	940 mm	400 mm	900 W
450 mm	1350 mm	400 mm	1200 W

GRZAŁKA

NAPIĘCIE	ZAKRES TEMPERATUR	PRZEWÓD	GWINT GRZAŁKI
230V / 50 Hz	13°C - 65°C +/- 2°C	1,5 m / 3 x 0,75	1/2"

MOC GRZEWcza	MASA	DŁUGOŚĆ CAŁKOWITA	DŁUGOŚĆ ELEMENTU GRZEWczego „L”	MOC CIEPLNA GRZEJNIKA
300 W	340 g	330 mm	270 mm	300 W - 600 W
600 W	400 g	420 mm	340 mm	600 W - 900 W
900 W	410 g	450 mm	370 mm	900 W - 1500 W
1200 W	430 g	490 mm	410 mm	POW. 1500 W





Grzejnik elektryczny

VIVO

Wersja grzejnika VIVO w elektrycznym wydaniu.

W zestawie otrzymujesz:

- grzejnik łazienkowy
- grzałkę elektryczną
- uchwyty montażowe
- metalową zaślepkę z odpowietrznikiem

Dostępne kolory:



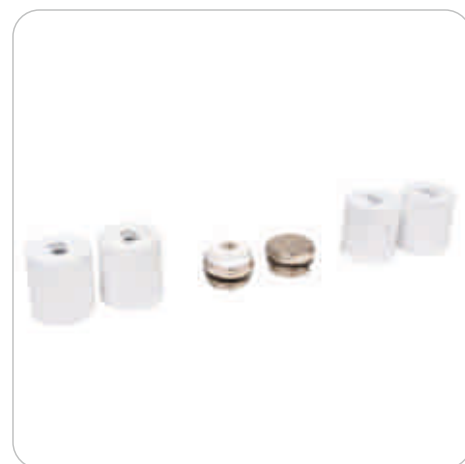
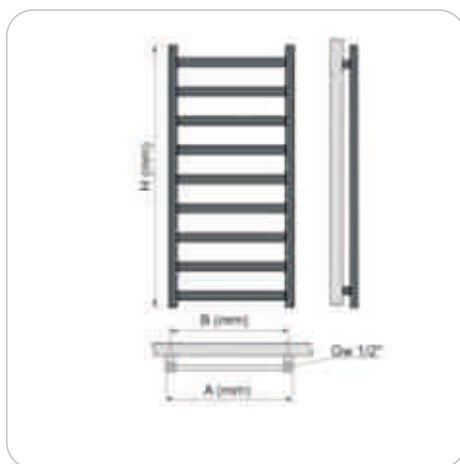
GRZEJNIK

SZEROKOŚĆ A	WYSOKOŚĆ H	ROZSTAW PRZYŁĄCZY B	GRZAŁKA
530 mm	600 mm	500 mm	300 W
530 mm	900 mm	500 mm	600 W
530 mm	1260 mm	500 mm	900 W
530 mm	1480 mm	500 mm	1200 W

GRZAŁKA

NAPIĘCIE	ZAKRES TEMPERATUR	PRZEWÓD	GWINT GRZAŁKI
230V / 50 Hz	13°C - 65°C +/- 2°C	1,5 m / 3 x 0,75	1/2"

MOC GRZEWCZA	MASA	DŁUGOŚĆ CAŁKOWITA	DŁUGOŚĆ ELEMENTU GRZEWCZEGO „L”	MOC CIEPLNA GRZEJNIKA
300 W	340 g	330 mm	270 mm	300 W - 600 W
600 W	400 g	420 mm	340 mm	600 W - 900 W
900 W	410 g	450 mm	370 mm	900 W - 1500 W
1200 W	430 g	490 mm	410 mm	POW. 1500 W





Grzejnik elektryczny

NERO

W zestawie otrzymujesz:

- grzejnik łazienkowy
- grzałkę elektryczną
- uchwyty montażowe
- metalową zaślepkę z odpowietrznikiem

Dostępne kolory:



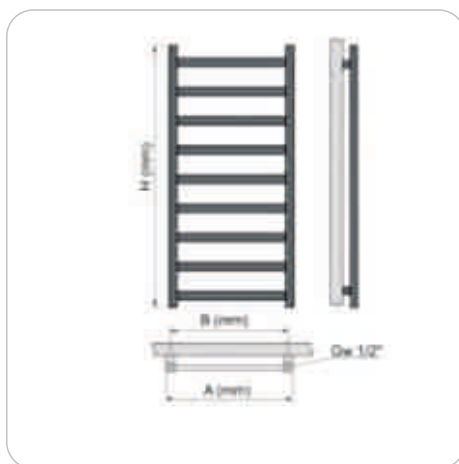
GRZEJNIK

SZEROKOŚĆ A	WYSOKOŚĆ H	ROZSTAW PRZYŁĄCZY B	GRZAŁKA
440 mm	750 mm	400 mm	300 W
480 mm	950 mm	400 mm	600 W
480 mm	1150 mm	400 mm	900 W

GRZAŁKA

NAPIĘCIE	ZAKRES TEMPERATUR	PRZEWÓD	GWINT GRZAŁKI
230V / 50 Hz	13°C - 65°C +/- 2°C	1,5 m / 3 x 0,75	1/2"

MOC GRZEWCZA	MASA	DŁUGOŚĆ CAŁKOWITA	DŁUGOŚĆ ELEMENTU GRZEWCZEGO „L”	MOC CIEPLNA GRZEJNIKA
300 W	340 g	330 mm	270 mm	300 W - 600 W
600 W	400 g	420 mm	340 mm	600 W - 900 W
900 W	410 g	450 mm	370 mm	900 W - 1500 W



Grzejnik elektryczny

RIGO

Wersja grzejnika RIGO w elektrycznym wydaniu.

W zestawie otrzymujesz:

- grzejnik łazienkowy
- grzałkę elektryczną
- uchwyty montażowe
- metalową zaślepkę z odpowietrznikiem

Dostępne kolory:



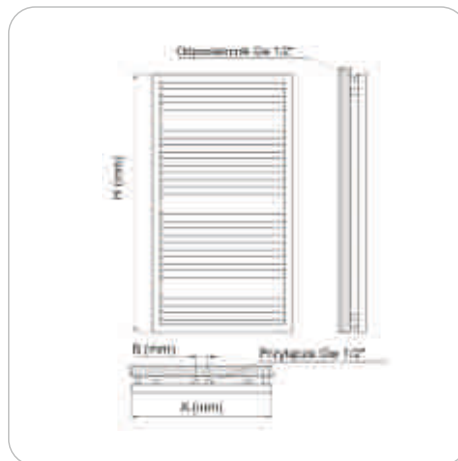
GRZEJNIK

SZEROKOŚĆ A	WYSOKOŚĆ H	ROZSTAW PRZYŁĄCZY B	GRZAŁKA
530 mm	980 mm	50 mm lub 500 mm	600 W
530 mm	1280 mm	50 mm lub 500 mm	900 W

GRZAŁKA

NAPIĘCIE	ZAKRES TEMPERATUR	PRZEWÓD	GWINT GRZAŁKI
230V / 50 Hz	13°C - 65°C +/- 2°C	1,5 m / 3 x 0,75	1/2"

MOC GRZEWCZA	MASA	DŁUGOŚĆ CAŁKOWITA	DŁUGOŚĆ ELEMENTU GRZEWCZEGO „L”	MOC CIEPLNA GRZEJNIKA
600 W	400 g	420 mm	340 mm	600 W - 900 W
900 W	410 g	450 mm	370 mm	900 W - 1500 W



Grzejnik elektryczny

INOX

Wersja grzejnika INOX w elektrycznym wydaniu.

W zestawie otrzymujesz:

- grzejnik łazienkowy
- grzałkę elektryczną
- uchwyty montażowe
- metalową zaślepkę z odpowietrznikiem

Dostępne kolory:



GRZEJNIK

SZEROKOŚĆ A	WYSOKOŚĆ H	ROZSTAW PRZYŁĄCZY B	GRZAŁKA
500 mm	750 mm	470 mm	600 W
500 mm	970 mm	470 mm	900 W

GRZAŁKA

NAPIĘCIE	ZAKRES TEMPERATUR	PRZEWÓD	GWINT GRZAŁKI
230V / 50 Hz	13°C - 65°C +/- 2°C	1,5 m / 3 x 0,75	1/2"

MOC GRZEWCZA	MASA	DŁUGOŚĆ CAŁKOWITA	DŁUGOŚĆ ELEMENTU GRZEWCZEGO „L”	MOC CIEPLNA GRZEJNIKA
600 W	400 g	420 mm	340 mm	600 W - 900 W
900 W	410 g	450 mm	370 mm	900 W - 1500 W



Grzałka łazienkowa

GFC-10

Urządzenie grzewcze wyposażone w elektroniczny termostat jest przeznaczone do efektywnego podgrzewania wody w grzejnikach łazienkowych, konwektorach i innych systemach grzewczych.

Działa jako komplementarny element w systemach centralnego ogrzewania, stanowiąc dodatkowe źródło ciepła. Pełni rolę wsparcia w dogrzewaniu wody w sezonie grzewczym, szczególnie w przypadku grzejników podłączonych do instalacji C.O.

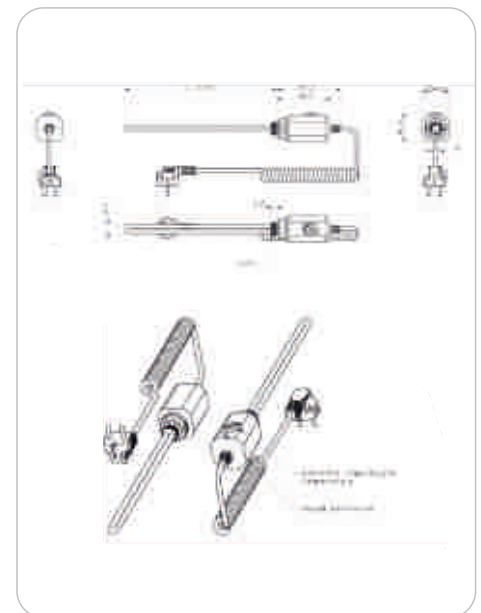
Ponadto, może być wykorzystywane do autonomicznego ogrzewania małych systemów grzewczych, także poza sezonem. Możliwości te obejmują także inne rodzaje instalacji grzewczych.

Dostępne kolory:



NAPIĘCIE	ZAKRES TEMPERATUR	PRZEWÓD	GWINT GRZAŁKI
230V / 50 Hz	13°C - 65°C +/- 2°C	1,5 m / 3 x 0,75	1/2"

MOC GRZEWICZA	MASA	DŁUGOŚĆ CAŁKOWITA	DŁUGOŚĆ ELEMENTU GRZEWICZEGO „L”	MOC CIEPLNA GRZEJNIKA
300 W	340 g	330 mm	270 mm	300 W - 600 W
600 W	400 g	420 mm	340 mm	600 W - 900 W
900 W	410 g	450 mm	370 mm	900 W - 1500 W
1200 W	430 g	490 mm	410 mm	POW. 1500 W



Grzałka łazienkowa

GFC-20

Element grzejny z elektronicznym termostatem bez możliwości regulacji, to doskonałe rozwiązanie do podgrzewania wody w grzejnikach łazienkowych, grzejnikach konwektorowych i innych urządzeniach grzewczych.

Jest używany jako element uzupełniający w systemie centralnego ogrzewania, stanowiąc nie tylko dodatkowe źródło ciepła, ale także zapewniając stałą temperaturę wody na poziomie 55°C. To idealne rozwiązanie do dogrzewania wody w sezonie grzewczym oraz do samodzielnego ogrzewania mniejszych systemów grzewczych poza sezonem, jak np. grzejniki łazienkowe.

Dostępne kolory:



NAPIĘCIE	STAŁA TEMPERATURA	PRZEWÓD	GWINT GRZAŁKI
230V / 50 Hz	55°C +/- 5°C	1,5 m / 3 x 0,75	1/2"

MOC GRZEWcza	MASA	DŁUGOŚĆ CAŁKOWITA	DŁUGOŚĆ ELEMENTU GRZEWczego „L”	MOC CIEPLNA GRZEJNIKA
300 W	340 g	330 mm	270 mm	300 W - 600 W
600 W	350 g	400 mm	340 mm	600 W - 900 W
900 W	370 g	430 mm	370 mm	900 W - 1500 W
1200 W	380 g	480 mm	420 mm	POW. 1500 W





Grzałka bojlerowa

FCB-1

Element grzejny z elektronicznym termostatem to wszechstronne urządzenie przeznaczone do podgrzewania wody w różnych zastosowaniach, takich jak bojler, termy, grzejniki żeberkowe i inne zbiorniki wody.

Idealnie nadaje się do wspomaganego dogrzewania wody w okresie grzewczym oraz do samodzielnego podgrzewania wody poza sezonem.

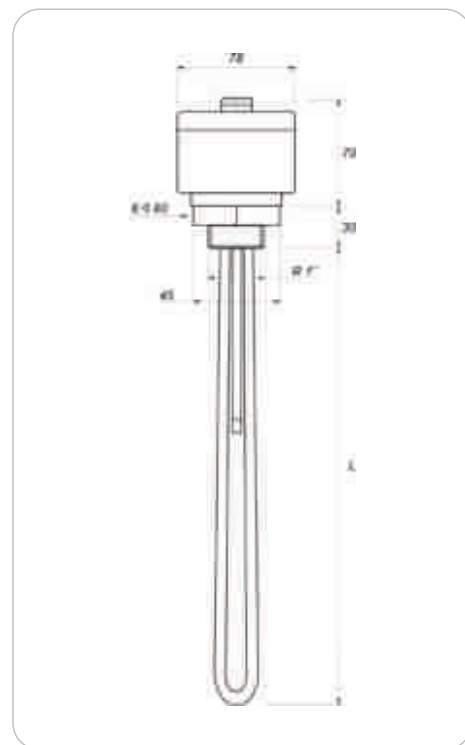
Urządzenie cechuje się innowacyjną konstrukcją, precyzyjnym elektronicznym termostatem oraz bezpiecznikiem termicznym, który zapewnia bezpieczną pracę.

Dostępne kolory:



NAPIĘCIE	ZAKRES TEMPERATUR	PRZEWÓD	GWINT GRZAŁKI
230V / 50 Hz	25°C - 70°C +/- 3°C	1,5 m / 3 x 1,00	1"

MOC GRZEWcza	MASA	DŁUGOŚĆ CAŁKOWITA	DŁUGOŚĆ ELEMENTU GRZEWczego „L”	POJEMNOŚĆ ZBIORNIKA
2000 W	580 g	460 mm	390 mm	60 L - 120 L



Grzałka bojlerowa

FCB-6.4

To urządzenie jest oparte na innowacyjnej konstrukcji, która obejmuje element grzewczy oraz elektroniczny termostat, zapewniający precyzyjną kontrolę temperatury wody w zbiorniku. Łatwe w instalacji, przyłącze zasilające jest wyposażone w uniwersalną wtyczkę, a wbudowany bezpiecznik termiczny działa jako zabezpieczenie przed przekroczeniem maksymalnej temperatury, co wpływa na wyższy poziom bezpieczeństwa podczas użytkowania. Diody LED sygnalizują stan pracy urządzenia.

Ten element grzewczy jest przeznaczony do różnych typów urządzeń, takich jak bojler, piec, grzejniki żeberkowe i zbiorniki wody. Dzięki swojej zaawansowanej technologii zapewnia skuteczne i bezpieczne podgrzewanie wody, zarówno w sezonie grzewczym, jak i poza nim.

Dostępne kolory:



NAPIĘCIE	ZAKRES TEMPERATUR	PRZEWÓD	GWINT GRZAŁKI
230V / 50 Hz	25°C - 70°C +/- 3°C	1,5 m / 3 x 1,00	6/4"

MOC GRZEWICZA	MASA	DŁUGOŚĆ CAŁKOWITA	DŁUGOŚĆ ELEMENTU GRZEWICZEGO „L”	POJEMNOŚĆ ZBIORNIKA
1500 W	580 g	400 mm	330 mm	DO 60 L
2000 W	620 g	460 mm	390 mm	60 L - 120 L
2500 W	660 g	530 mm	460 mm	OD 120 L
3000 W	680 g	440 mm	370 mm	OD 120 L



Grzałka bojlerowa

FCB-2

Jego wszechstronne zastosowanie obejmuje zarówno efektywne dogrzewanie wody w sezonie grzewczym, jak i samodzielne podgrzewanie wody poza sezonem.

Element grzejny z elektronicznym termostatem jest idealny do podgrzewania wody użytkowej w różnych urządzeniach, takich jak bojlera, piece, grzejniki zeberkowe czy zbiorniki wody.

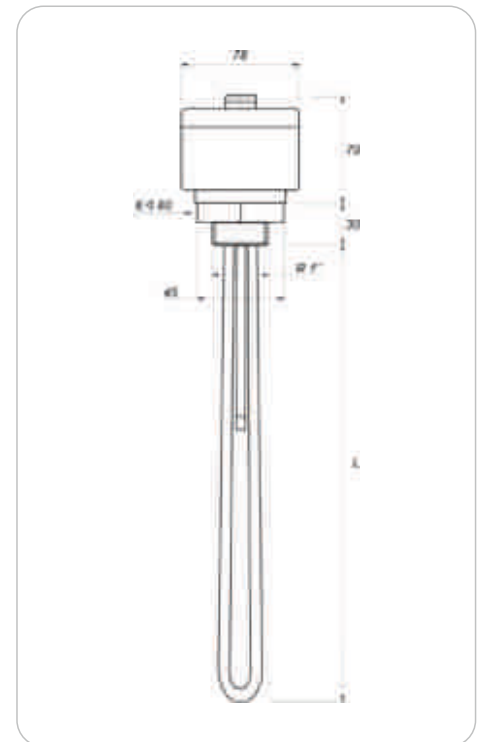


Dostępne kolory:



NAPIĘCIE	ZAKRES TEMPERATUR	PRZEWÓD	GWINT GRZAŁKI
230V / 50 Hz	25°C - 70°C +/- 3°C	1,5 m / 3 x 0,75	2"

MOC GRZEWICZA	MASA	DŁUGOŚĆ CAŁKOWITA	DŁUGOŚĆ ELEMENTU GRZEWICZEGO „L”	POJEMNOŚĆ ZBIORNIKA
1500 W	630 g	430 mm	360 mm	DO 60 L





Grzałka bojlerowa

FCB-5.4

Urządzenie składa się z elementu grzejnego o innowacyjnej konstrukcji oraz elektronicznego termostatu, który precyzyjnie kontroluje temperaturę wody w zbiorniku.

Przyłącze zasilające jest wyposażone w uniwersalną wtyczkę. Warto zaznaczyć, że grzałka jest zabezpieczona bezpiecznikiem termicznym, który zapobiega przekroczeniu maksymalnej temperatury, co dodatkowo zwiększa bezpieczeństwo użytkowania.

Wysygnalizacja diodą LED informuje o pracy urządzenia.

przeznaczony do urządzeń takich jak bojłery, piece, grzejniki żeberkowe i zbiorniki wody.

Dostępne kolory:



NAPIĘCIE	ZAKRES TEMPERATUR	PRZEWÓD	GWINT GRZAŁKI
230V / 50 Hz	25°C - 70°C +/- 3°C	1,5 m / 3 x 0,75	5/4"

MOC GRZEWcza	MASA	DŁUGOŚĆ CAŁKOWITA	DŁUGOŚĆ ELEMENTU GRZEWczego „L”	POJEMNOŚĆ ZBIORNIKA
1500 W	530 g	400 mm	330 mm	DO 60 L
2000 W	580 g	460 mm	390 mm	60 L - 120 L
2500 W	590 g	500 mm	430 mm	OD 120 L
3000 W	640 g	440 mm	370 mm	OD 120 L





Grzałka łazienkowa

MO-FCA

Grzałka MOA – Minimalistyczna Forma i Wysoka Funkcjonalność

Grzałka MOA to doskonały przykład połączenia minimalistycznego designu z wyjątkową funkcjonalnością. Dostępna w różnych wariantach kolorystycznych, ta grzałka wyróżnia się nie tylko wyglądem, ale także inteligentnymi funkcjami.

Grzałka MOA dostępna jest w pięknych kolorach: białym, srebrnym, złotym, chromowym i czarnym. Ponadto do wyboru mamy: kabel prosty bez wtyczki z maskownicą, kabel prosty z wtyczką, kabel spiralny z wtyczką.

Dostępne kolory:



Grzałka MO-FCA oferuje pięć ustawień temperatury w zakresie od 30°C do 60°C, a precyzyjny elektroniczny czujnik pozwala na jej dokładne utrzymanie. Intuicyjna obsługa jest zapewniona dzięki dużym, czytelnym klawiszom oraz wyraźnej sygnalizacji temperatury.

Unikalna funkcja suszenia pozwala na ustawienie dowolnej temperatury grzania na dwie godziny, po czym grzałka automatycznie wraca do poprzedniego ustawienia. To idealne rozwiązanie dla efektywnego zarządzania temperaturą w pomieszczeniach.

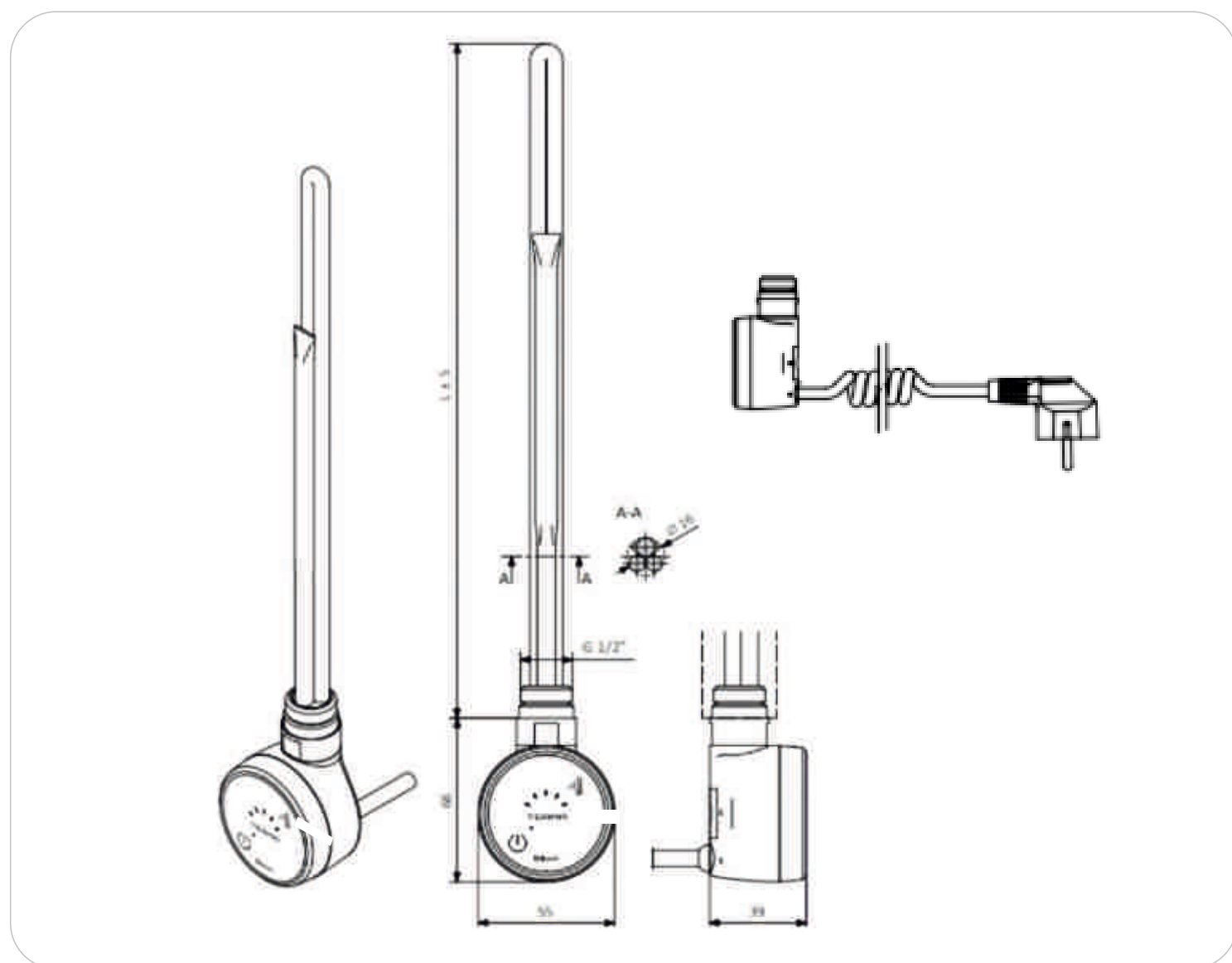
Ta grzałka została zaprojektowana z myślą o bezpieczeństwie. Posiada technologię ANTIFREEZE oraz podwójne zabezpieczenie przed nadmiernym wzrostem temperatury grzejnika. Sygnalizuje również wszelkie stany alarmowe, zapewniając bezpieczną pracę.

Grzałka MO-FCA to połączenie minimalistycznego designu z zaawansowanymi funkcjami. Dostosuj temperaturę do swoich potrzeb, korzystaj z funkcji suszenia, a dzięki zabezpieczeniom i kompatybilności z systemami inteligentnych budynków, ciesz się nie tylko wygodą, ale i bezpieczeństwem.



NAPIĘCIE	ZAKRES TEMPERATUR	PRZEWÓD	GWINT GRZAŁKI
230V / 50 Hz	30°C - 60°C	DO WYBORU	1/2"

MOC GRZEWCZA	DŁUGOŚĆ CAŁKOWITA	DŁUGOŚĆ ELEMENTU GRZEWCZEGO „L”
120 W	381 mm	315 mm
200 W	341 mm	275 mm
300 W	366 mm	300 mm
400 W	401 mm	335 mm
600 W	431 mm	365 mm
800 W	541 mm	475 mm
1000 W	631 mm	565 mm
1200 W	726 mm	660 mm



Komplet zaworów

VINOLLI

Zawory kątowe które idealnie pasują do oferowanych przez nas grzejników łazienkowych.

Stworzony specjalnie do podłączania grzejników w instalacjach c.o. opartych na rurach stalowych.

Parametry techniczne:

Maksymalna temperatura robocza: 120°C

Maksymalne ciśnienie robocze: 1 Mpa

Zawór zasilający w wersji kątowej (nie jest to zawór termostatyczny)

Zawór powrotny w wersji kątowej

Przyłącze do grzejnika 1/2"

Przyłącze do instalacji 1/2"

Dostępne kolory:



Zawór termostatyczny

osiowy

VINOLLI

Zawór termostatyczny kątowy osiowy to niezawodne rozwiązanie do podłączenia grzejnika łazienkowego w instalacjach wykonanych z miedzi lub PEX. Ten uniwersalny zawór można z łatwością dostosować zarówno do lewej, jak i prawej strony.

Maksymalna temperatura robocza: 110°C

Maksymalne ciśnienie robocze: 1 Mpa

Głowica termostatyczna z zabezpieczeniem przed zamarzaniem:

Przyłącza do grzejnika 1/2" do instalacji z miedzi o średnicy 15 mm i PEX o średnicy 16 mm

Głowica termostatyczna M30x1,5

Dostępne kolory:



Zawór do grzejnika

DUOPLEX

VINOLLI

Zawór kątowy odwracalny. Ten wszechstronny zawór może być używany zarówno po lewej, jak i prawej stronie, co zapewnia elastyczność podczas montażu.

Maksymalne ciśnienie robocze: 1 MPa (10 bar)

Średnica podłączenia: 1/2 cala

Zakres temperatury: od 6°C do 28°C

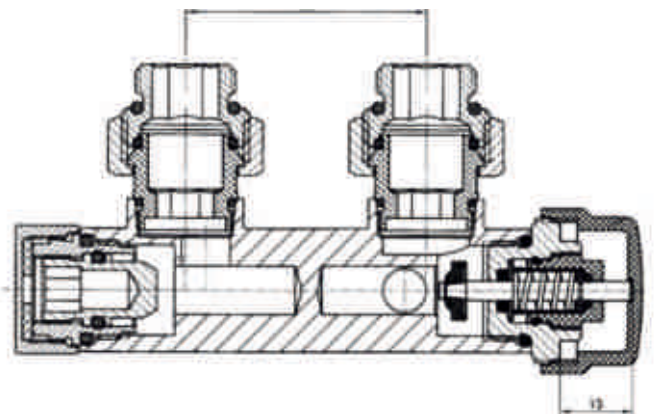
Zawór przyłączeniowy o rozstawie 50 mm

Głowica termostatyczna M30x1,5

Złączki/adaptery do rur Pex o średnicy 16x3/4 cala GW oraz adaptery do rur miedzianych o średnicy 15x3/4 cala

Nipplery redukcyjne do grzejnika o średnicy 3/4 cala x 1/2 cala, z uszczelkami O-ring – 2 sztuki

Dostępne kolory:



Zawór do grzejnika

DUOPLEX jednootworowy

VINOLLI

Umożliwiająca jednoczesne zasilanie i powrót do jednego otworu przyłączeniowego. Uniwersalna konstrukcja pozwala na montaż w wielu konfiguracjach.

Maksymalna temperatura robocza: 110°C

Maksymalne ciśnienie pracy: 1 MPa

Zakres regulacji temperatury: od 6°C do 28°C

Zawór termostatyczny jednootworowy:

średnica 1/2" z rozstaw 50 mm

Złączki zaciskowe do rur PEX: średnica 16 mm

Rur miedzianych: średnica 15 mm

Przyłącze śrubunkowe: średnica DN 15,0

do instalacji z miedzi o średnicy 15 mm

Głowica termostatyczna M30x1,5

Dostępne kolory:





Zestaw maskujący pojedynczy

Zestaw rozet z tulejami do zamaskowania podłączenia grzejnika osiowego dekoracyjnego.

Materiał: stal nierdzewna

Średnica zewnętrzna: 60 mm

Średnica wewnętrznego otworu: 21 mm

Wysokość rozety: 6 mm

Długość tulejek: 2 x 50 mm

Średnica wewnętrzna tulejek:

PEX 19 mm

Miedź 80 mm

Można montować w dowolnym rozstawie (min. 80 mm).

Tuleje maskujące pasują do rurek:

PEX o średnicy 16 mm

Miedź 15-18 mm.

Dostępne kolory:



Zestaw maskujący podwójny

Zestaw podwójnej, owalnej rozety wraz z tulejami, idealny do dyskretnego ukrycia podłączenia grzejnika.

Materiał rozet: stal nierdzewna

Wymiary rozety: 65 x 115 mm

Rozstaw otworów na przyłącza: 50 mm

Średnica wewnętrznych otworów: 21 mm

Wysokość rozety: 6 mm

Długość tulejek: 2 x 50 mm

Średnica wewnętrzna tulejek:

PEX 19 mm

Miedź 80 mm

Otwory na przyłącza z rozstawem 50 mm.

Tuleje do rurek o średnicy:

PEX 16 mm

Miedź 15-18 mm

Dostępne kolory:



Pozostałe akcesoria



Trójnik przyłączeniowy

Trójnik 1/2" do grzałki łazienkowej, który umożliwia jednoczesne podłączenie grzałki łazienkowej i centralnego ogrzewania.

Dostępny w wersji chromowanej i białej

Kod:FCT001



Korek 1/2" chrom z nakładką plastikową

Kod:FCK001



Korek zaślepiający z oringiem 1/2" niklowany – biały

Przeznaczony do zaślepiania grzejników w instalacji centralnego ogrzewania.

ciśnienie nominalne 10 bar

maksymalna temperatura pracy 120°C

A:1/2" | B:17

Kod:FCK002



Korek zaślepiający z oringiem 1/2" niklowany

Przeznaczony do zaślepiania grzejników w instalacji centralnego ogrzewania.

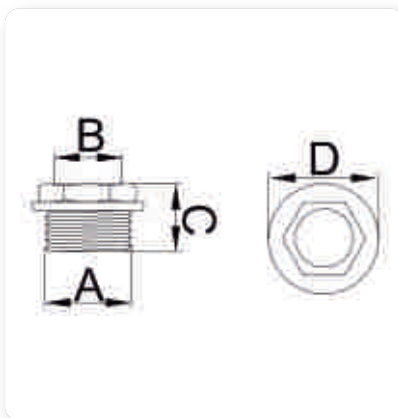
ciśnienie nominalne 10 bar

maksymalna temperatura pracy 120°C

A:1/2" | B:13

Kod:FCK003

Pozostałe akcesoria



Korek grzejnikowy redukcyjny 1"x1/2"

Przeznaczony do zaślepiania grzejników w instalacji centralnego ogrzewania

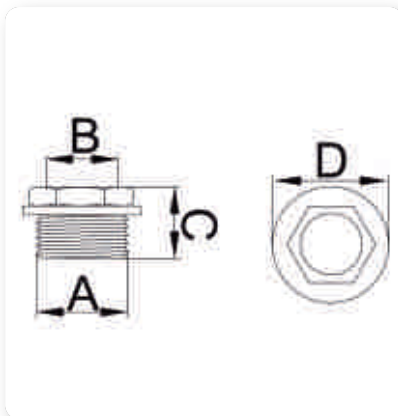
ciśnienie nominalne 10 bar

maksymalna temperatura pracy 120°C

Materiał: stal

A:G1 | B:G1/2 | C:22 | D:42

Kod:FCK004



Korek grzejnikowy redukcyjny 1" x 3/4"

Przeznaczony do zaślepiania grzejników w instalacji centralnego ogrzewania

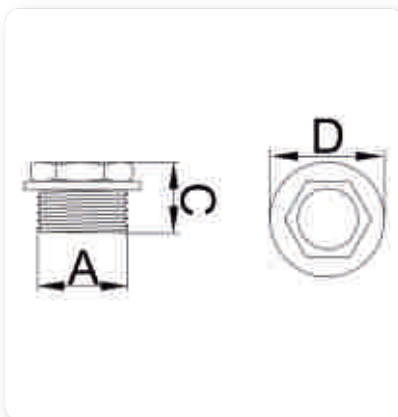
ciśnienie nominalne 10 bar

maksymalna temperatura pracy 120°C

Materiał: stal

A:G1 | B:G3/4 | C:23 | D:42

Kod:FCK005



Korek grzejnikowy pełny 1"

Przeznaczony do zaślepiania grzejników w instalacji centralnego ogrzewania

ciśnienie nominalne 10 bar

maksymalna temperatura pracy 120°C

Materiał: stal

A:G1 | C:22 | D:42

Kod:FCK006



Zestaw korków grzejnikowych

2 korki redukcyjne 1" x 1/2" lewe z uszczelką silikonową

2 korki redukcyjne 1" x 1/2" prawe z uszczelką silikonową

Odpowietrznik mechaniczny 1/2"

Korek zaślepiający 1/2"

Kluczyk do odpowietrznika

Kod:FZK001

Pozostałe akcesoria



Zestaw korków grzejnikowych z wieszakami

2 korki redukcyjne 1" x 1/2" lewe z uszczelką silikonową
2 korki redukcyjne 1" x 1/2" prawe z uszczelką silikonową
odpowietrznik mechaniczny 1/2"
korek zaślepiający 1/2"
kluczyk do odpowietrznika
2 wieszaki grzejnikowe stalowe malowane „szabelka”
2 kątki rozporowe

Kod:FZK002



Zestaw korków grzejnikowych z wieszakami

2 korki redukcyjne 1" x 1/2" lewe z uszczelką silikonową
2 korki redukcyjne 1" x 1/2" prawe z uszczelką silikonową
Odpowietrznik mechaniczny 1/2"
Korek zaślepiający 1/2"
Kluczyk do odpowietrznika
2 lub 3 wieszaki grzejnikowe stalowe malowane „kute”
2 lub 3 kątki rozporowe

Kod:FZK003



Zestaw korków grzejnikowych z wieszakami

2 korki redukcyjne 1" x 1/2" lewe z uszczelką silikonową
2 korki redukcyjne 1" x 1/2" prawe z uszczelką silikonową
odpowietrznik mechaniczny 1/2"
korek zaślepiający 1/2"
kluczyk do odpowietrznika
2 wieszaki grzejnikowe stalowe malowane „szabelka”
2 kątki rozporowe

Kod:FZK004

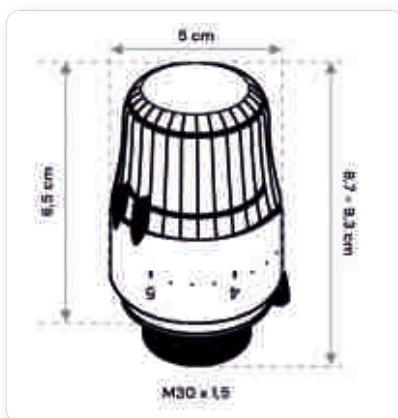


Haczyki wieszaki na grzejnik łazienkowy

Zestaw haczyków do grzejnika łazienkowego pozwoli w prosty sposób wysuszyć wilgotne ręczniki, bieliznę oraz ubrania. Produkt wykonany ze stali można umieścić na dowolnym poziomie grzejnika o profilu prostokątnym 3 cm x 1 cm unikając montażu w ścianie. Komplet zawiera 3 sztuki haczyków Kolor biały lub czarny.

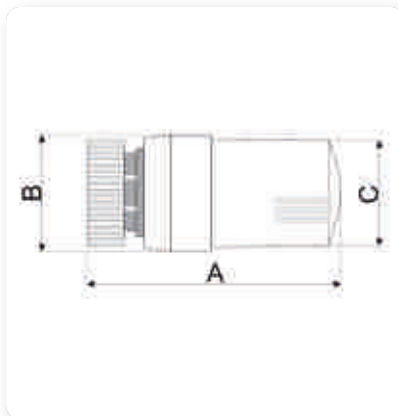
Kod:FCH001

Pozostałe akcesoria



Głowica termostatyczna

Kod:FGT001



Głowica termostatyczna Comfort

Regulacja temperatury: 6–28°C

Skala regulacji: 0–5

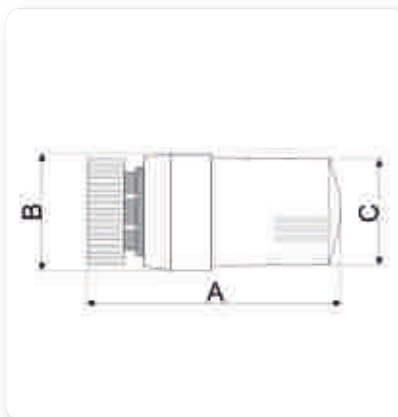
Gwint przyłączeniowy M30 x 1,5

Czynnik regulujący: ciecz

Funkcja przeciw zamarzaniu

A: min. 87, max. 91 | B: 50 | C: 45

Kod:FGT002



Głowica termostatyczna Super Comfort

Regulacja temperatury: 0–28°C

Skala regulacji: 0–6

Gwint przyłączeniowy M30 x 1,5

Czynnik regulujący: ciecz

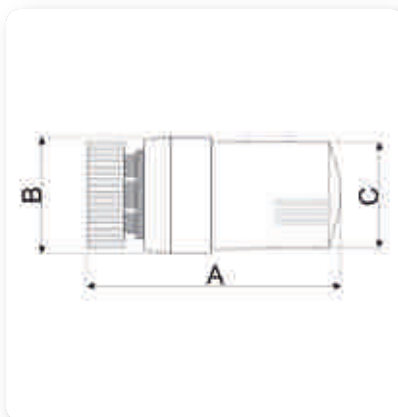
Funkcja przeciw zamarzaniu

Funkcja zamknięcia

Funkcja blokady zadanej wartości temperatury

A: min. 82, max. 88 | B: 43 | C: 33

Kod:FGT003



Głowica termostatyczna Comfort Plus

Regulacja temperatury: 6–28°C

Skala regulacji: 0–5

Gwint przyłączeniowy M30 x 1,5

Czynnik regulujący: ciecz

Funkcja przeciw zamarzaniu

A: min. 80, max. 85 | B: 38 | C: 35

Kod:FGT004

Pozostałe akcesoria



Odpowietrznik ręczny 1/8

Kod:FOR001



Odpowietrznik ręczny 3/8

Kod:FOR002



Odpowietrznik 1/2" z nakładką plast-chrom

Kod:FOR003



Odpowietrznik mechaniczny 1/2" + klucz

Kod:FOM001

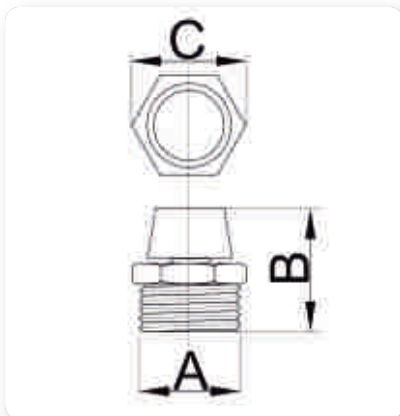
Pozostałe akcesoria



Odpowietrznik mechaniczny 1/2" na kluczyk
Przeznaczony do ręcznego odpowietrzania grzejników w instalacji centralnego ogrzewania.
Materiał: mosiądz niklowany
ciśnienie nominalne 10 bar
maksymalna temperatura pracy 120°C

A:1/2" LUB 3/4" | B:19

Kod:FOM002



Odpowietrznik mechaniczny 1/2" z pokrętką
Przeznaczony do ręcznego odpowietrzania grzejników w instalacji centralnego ogrzewania
Materiał: mosiądz niklowany, tworzywo
ciśnienie nominalne 10 bar
maksymalna temperatura pracy 120°C

A:1/2" | B:25 | C:24

Kod:FOM003

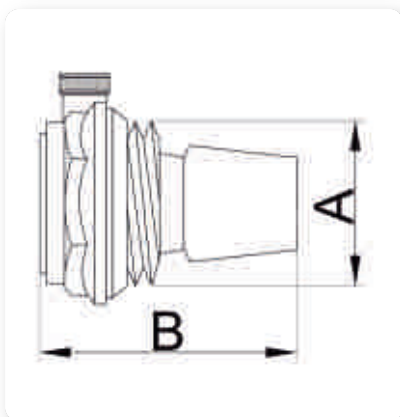


Odpowietrznik automatyczny z zaworem stopowym mosiądz

Przeznaczony do automatycznego odpowietrzania centralnego ogrzewania
ciśnienie nominalne 10 bar
maksymalna temperatura pracy 120°C

A:1/2" | B:28 | C:100

Kod:FOA001



Odpowietrznik automatyczny 1"

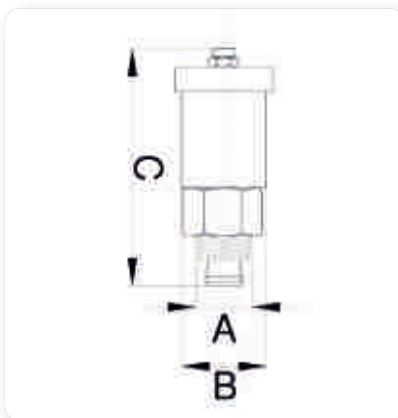
Przeznaczony do automatycznego odpowietrzania grzejników w instalacji centralnego ogrzewania.

Materiał: Mosiądz niklowany
ciśnienie nominalne 10 bar
maksymalna temperatura pracy 120°C
Gwint lewy lub prawy

A:1" | B:60

Kod:FOA002

Pozostałe akcesoria

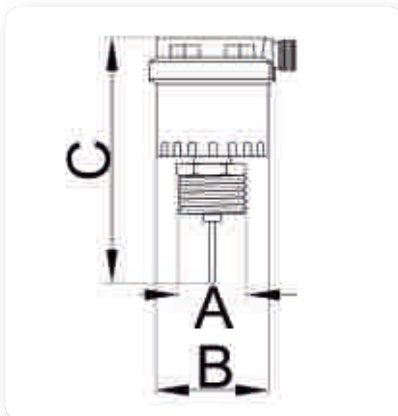


Odpowietrznik automatyczny z zaworem stopowym - chrom

Przeznaczony do automatycznego odpowietrzania centralnego ogrzewania
Materiał: mosiądz niklowany
ciśnienie nominalne 10 bar
maksymalna temperatura pracy 120°C

A:1/2" | B:29 | C:95

Kod:FOA003



Odpowietrznik automatyczny z zaworem stopowym mosiądz – odpow. boczne

Przeznaczony do automatycznego odpowietrzania instalacji centralnego ogrzewania.
Materiał: mosiądz niklowany
ciśnienie nominalne 10 bar
maksymalna temperatura pracy 120°C

A:1/2" | B:33 | C:83

Kod:FOA004



Odpowietrznik automatyczny higroskopijny 1/2"

Do odpowietrzania grzejników centralnego ogrzewania.
Materiał: mosiądz, chrom
ciśnienie nominalne 10 bar
maksymalna temperatura pracy 120°C
3 tryby pracy (auto, otwarty, zamknięty)

A:1/2" | B:28 | C:100

Kod:FOA005

System PEX – Kształtki TYTAN



Kolano zaciskowe 90 TYTAN PEX

Dostępne rozmiary:

16 x 16 x 16

20 x 20 x 20

26 x 26 x 26

Kod:FCP001-16

Kod:FCP001-20

Kod:FCP001-26



Kolano zaciskowe 90 TYTAN PEX-GW naścienne

Dostępne rozmiary:

16 x 1/2"

20 x 1/2"

Kod:FCP002-16

Kod:FCP002-20



Złączka redukcyjna zaciskowa TYTAN PEX

Dostępne rozmiary:

20 x 16

26 x 16

26 x 10

32 x 26

Kod:FCP003-2016

Kod:FCP003-2616

Kod:FCP003-2610

Kod:FCP003-3226



Złączka zaciskowa TYTAN PEX

Dostępna w rozmiarach:

16 x 16

20 x 20

26 x 26

32 x 32

Kod:FCP004-16

Kod:FCP004-20

Kod:FCP004-26

Kod:FCP004-32

System PEX – Kształtki TYTAN



Złączka zaciskowa TYTAN PEX-GZ

Dostępne rozmiary:

16 x 1/2"

20 x 1/2"

20 x 3/4"

26 x 1"

26 x 3/4"

32 x 1"

Kod:FCP005-1612

Kod:FCP005-2012

Kod:FCP005-2034

Kod:FCP005-261

Kod:FCP005-2634

Kod:FCP005-321



Złączka zaciskowa TYTAN PEX-GW

Dostępne rozmiary:

16 x 1/2"

20 x 1/2"

20 x 3/4"

26 x 1"

26 x 3/4"

32 x 1"

Kod:FCP006-1612

Kod:FCP006-2012

Kod:FCP006-2034

Kod:FCP006-261

Kod:FCP006-2634

Kod:FCP006-321



Trójnik redukcyjny zaciskowy TYTAN PEX

Dostępne rozmiary:

16 x 20 x 16

20 x 16 x 16

20 x 16 x 20

20 x 20 x 16

26 x 16 x 26

26 x 20 x 26

Kod:FCP007-626

Kod:FCP007-266

Kod:FCP007-262

Kod:FCP007-226

Kod:FCP007-26626

Kod:FCP007-26226



Trójnik zaciskowy TYTAN PEX-GW, PEX-GZ

Dostępne rozmiary:

16 x 1/2" x 16

20 x 1/2" x 20

20 x 3/4" x 20

26 x 3/4" x 26

20 x 1/2" x 20

Kod:FCP008-612

Kod:FCP008-212

Kod:FCP008-234

Kod:FCP008-2634

Kod:FCP008-212GZ

System PEX – Kształtki TYTAN/Złączki skręcane



Trójnik zaciskowy TYTAN PEX

Dostępne rozmiary:

16 x 16 x 16

20 x 20 x 20

26 x 26 x 26

Kod:FCP009-16

Kod:FCP009-20

Kod:FCP009-26



Kolano zaciskowe 90° TYTAN PEX-GZ

Dostępne rozmiary:

16 x 1/2"

20 x 1/2"

20 x 3/4"

26 x 3/4"

Kod:FCP010-1612

Kod:FCP010-2012

Kod:FCP010-2034

Kod:FCP010-2634



Kolano zaciskowe 90° TYTAN PEX-GW

Dostępne rozmiary:

16 x 1/2"

20 x 1/2"

20 x 3/4"

26 x 3/4"

Kod:FCP011-1612

Kod:FCP011-2012

Kod:FCP011-2034

Kod:FCP011-2634



Kolano 90° PEX/PEX

Dostępne rozmiary:

16 x 16

20 x 20

25 x 25

32 x 32

Kod:FCP012-16

Kod:FCP012-20

Kod:FCP012-25

Kod:FCP012-32

System PEX – Złączki skręcane



Trójnik zaciskowy TYTAN PEX

Dostępne rozmiary:

16 x 1/2"

16 x 3/4"

20 x 1/2"

20 x 3/4"

25 x 3/4"

25 x 1"

Kod:FCP013-1612

Kod:FCP013-1634

Kod:FCP013-2012

Kod:FCP013-2034

Kod:FCP013-2534

Kod:FCP013-251



Kolano 90° PEX/GZ

Dostępne rozmiary:

16 x 1/2"

16 x 3/4"

20 x 1/2"

20 x 3/4"

25 x 3/4"

25 x 1"

32 x 1"

Kod:FCP014-1612

Kod:FCP014-1634

Kod:FCP014-2012

Kod:FCP014-2034

Kod:FCP014-2534

Kod:FCP014-251

Kod:FCP014-321



Kolano 90° PEX/GW naścienne

Dostępne rozmiary:

16 x 1/2"

20 x 1/2"

20 x 3/4"

Kod:FCP015-1612

Kod:FCP015-2012

Kod:FCP015-2034



Kolano 90° PEX/PEX redukcyjne

Dostępne rozmiary:

16 x 20

Kod:FCP016-1620

System PEX – Złączki skręcane



Trójnik PEX/PEX/PEX

Dostępne rozmiary:

16 x 16 x 16

20 x 20 x 20

25 x 25 x 25

Kod:FCP017-16

Kod:FCP017-20

Kod:FCP017-25



Trójnik PEX/GW/PEX

Dostępne rozmiary:

16 x 1/2" x 16

16 x 3/4" x 16

20 x 1/2" x 20

20 x 3/4" x 20

25 x 3/4" x 25

25 x 1" x 25

Kod:FCP018-161216

Kod:FCP018-163416

Kod:FCP018-201220

Kod:FCP018-203420

Kod:FCP018-253425

Kod:FCP018-251225



Trójnik PEX/GZ/PEX

Dostępne rozmiary:

16 x 1/2" x 16

16 x 3/4" x 16

20 x 1/2" x 20

20 x 3/4" x 20

25 x 3/4" x 25

25 x 1" x 25

Kod:FCP019-161216

Kod:FCP019-163416

Kod:FCP019-201220

Kod:FCP019-203420

Kod:FCP019-253425

Kod:FCP019-251225



Złączka PEX/PEX

Dostępne rozmiary:

16 x 16

20 x 20

25 x 25

32 x 32

Kod:FCP020-16

Kod:FCP020-20

Kod:FCP020-25

Kod:FCP020-32

System PEX – Złączki skręcane



Złączka PEX/GW
Dostępne rozmiary:

16 x 1/2"
16 x 3/4"
20 x 1/2"
20 x 3/4"
25 x 3/4"
25 x 1"
32 x 1"

Kod:FCP021-1612
Kod:FCP021-1634
Kod:FCP021-2012
Kod:FCP021-2034
Kod:FCP021-2534
Kod:FCP021-251
Kod:FCP021-321



Złączka PEX/GZ
Dostępne rozmiary:

16 x 1/2"
16 x 3/4"
20 x 1/2"
20 x 3/4"
25 x 3/4"
25 x 1"
32 x 1"

Kod:FCP022-1612
Kod:FCP022-1634
Kod:FCP022-2012
Kod:FCP022-2034
Kod:FCP022-2534
Kod:FCP022-251
Kod:FCP022-321



Złączka PEX/PEX redukcyjna
Dostępne rozmiary:

16 x 20
20 x 25
25 x 32

Kod:FCP023-1620
Kod:FCP023-2025
Kod:FCP023-2532



Trójnik PEX/PEX/PEX redukcyjny
Dostępne rozmiary:

16 x 16 x 20
16 x 20 x 16
20 x 16 x 20
25 x 20 x 25
32 x 25 x 32

Kod:FCP024-161620
Kod:FCP024-162016
Kod:FCP024-201620
Kod:FCP024-252025
Kod:FCP024-322532

System PEX – Złączki zaprasowane



Złączka PEX/PEX redukcyjna

Dostępne rozmiary:

20 x 16

25 x 20

Kod:FCP025-2016

Kod:FCP025-2520



Złączka PEX/GZ

Dostępne rozmiary:

16 x 1/2"

16 x 3/4"

20 x 1/2"

20 x 3/4"

25 x 3/4"

25 x 1"

Kod:FCP026-1612

Kod:FCP026-1634

Kod:FCP026-2012

Kod:FCP026-2034

Kod:FCP026-2534

Kod:FCP026-251



Złączka PEX/GW

Dostępne rozmiary:

16 x 1/2"

16 x 3/4"

20 x 1/2"

20 x 3/4"

25 x 3/4"

25 x 1"

Kod:FCP027-1612

Kod:FCP027-1634

Kod:FCP027-2012

Kod:FCP027-2034

Kod:FCP027-2534

Kod:FCP027-251



Złączka PEX/PEX

Dostępne rozmiary:

16 x 16

20 x 20

25 x 25

Kod:FCP028-16

Kod:FCP028-20

Kod:FCP028-25

System PEX – Złączki zaprasowane



Trójnik PEX/PEX/PEX redukcyjny

Dostępne rozmiary:

16 x 20 x 16
20 x 16 x 16
20 x 16 x 20
20 x 20 x 16
25 x 16 x 25
25 x 20 x 25
32 x 20 x 32
32 x 25 x 32

Kod:FCP029-162016
Kod:FCP029-201616
Kod:FCP029-201620
Kod:FCP029-202016
Kod:FCP029-251625
Kod:FCP029-252025
Kod:FCP029-322032
Kod:FCP029-322532



Trójnik PEX/GZ/PEX

Dostępne rozmiary:

16 x 1/2" x 16
20 x 1/2" x 20

Kod:FCP030-161216
Kod:FCP030-201220



Trójnik PEX/GW/PEX

Dostępne rozmiary:

16 x 1/2" x 16
20 x 1/2" x 20
20 x 3/4" x 20
25 x 3/4" x 25

Kod:FCP031-161216
Kod:FCP031-201220
Kod:FCP031-203420
Kod:FCP031-253425



Trójnik PEX/PEX/PEX

Dostępne rozmiary:

16 x 16 x 16
20 x 20 x 20
25 x 25 x 25
32 x 32 x 32

Kod:FCP032-16
Kod:FCP032-20
Kod:FCP032-25
Kod:FCP032-32

System PEX – Złączki zaprasowane



Kolano 90° PEX/PEX redukcyjne

Dostępne rozmiary:

20 x 16

25 x 20

Kod:FCP033-2016

Kod:FCP033-2520



Kolano 90° PEX/GW naścienne

Dostępne rozmiary:

16 x 1/2"

20 x 1/2"

20 x 3/4"

Kod:FCP034-1612

Kod:FCP034-2012

Kod:FCP034-2034



Kolano 90° PEX/GZ

Dostępne rozmiary:

16 x 1/2"

16 x 3/4"

20 x 1/2"

20 x 3/4"

25 x 3/4"

Kod:FCP035-1612

Kod:FCP035-1634

Kod:FCP035-2012

Kod:FCP035-2034

Kod:FCP035-2534



Kolano 90° PEX/GW

Dostępne rozmiary:

16 x 1/2"

16 x 3/4"

20 x 1/2"

20 x 3/4"

25 x 3/4"

25 x 1"

Kod:FCP036-1612

Kod:FCP036-1634

Kod:FCP036-2012

Kod:FCP036-2034

Kod:FCP036-2534

Kod:FCP036-251

System PEX – Złączki zaprasowane/Rury wielowarstwowe



Kolano 90° PEX/PEX

Dostępne rozmiary:

16 x 16

20 x 20

25 x 25

32 x 32

Kod:FCP037-16

Kod:FCP037-25

Kod:FCP037-32



Rura wielowarstwowa PEX/AL/PEX 16X2,0 w otulinie czerwonej i niebieskiej

Stosowane w instalacjach centralnego ogrzewania, zimnej i ciepłej wody użytkowej oraz instalacjach przemysłowych.

Materiał: polietylen sieciowany/ aluminium/ polietylen sieciowany

Warstwa aluminium łączona doczołowo.

Maksymalne ciśnienie robocze: 1 Mpa

Maksymalna temperatura robocza: 95°C

Średnica rury: 16 mm

Grubość ścianki: 2 mm

Długość krążka: 25 m/50 m/100 m

Kod:FCP038



Rura wielowarstwowa PEX/AL/PE

Stosowane w instalacjach centralnego ogrzewania, zimnej i ciepłej wody użytkowej oraz do ogrzewania podłogowego

Materiał: polietylen niesieciowany/aluminium/polietylen sieciowany

Warstwa aluminium łączona na zakładkę

Maksymalne ciśnienie robocze: 1 Mpa

Maksymalna temperatura robocza: 95°C

Średnica rury: 16 mm

Grubość ścianki: 2 mm

Długość krążka: 100 m/200 m/400 m

Kod:FCP039



Rura wielowarstwowa PEX/AL/PEX

Dostępna w innych rozmiarach

ŚREDNICA RURY	GRUBOŚĆ ŚCIANKI	OPAKOWANIE (mb)	KOD
16 mm	2 mm	100	FCP0401621
16 mm	2mm	200	FCP0401622
20 mm	2 mm	100	FCP0402021
25 mm	2,5 mm	50	FCP0402525
26 mm	3 mm	50	FCP0402635
32 mm	3 mm	50	FCP0403235

System PEX – Akcesoria



Listwa z kolanami zaciskowymi Tytan GW 1/2 X 16 PEX

Kod:FCP041



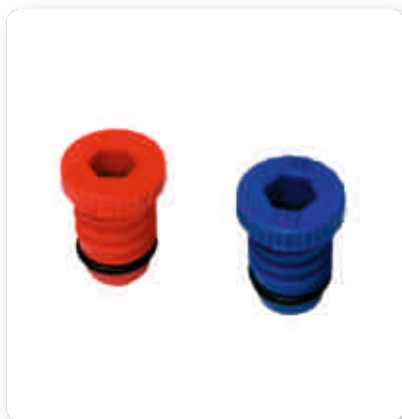
Listwa z kolanami skręcanymi GW 1/2 X 16 PEX

Kod:FCP042



Listwa z kolanami zaciskowymi GW 1/2 X 16 PEX

Kod:FCP043



Korek do prób szczelności rury PEX - CZERWONY LUB NIEBIESKI

Dostępne rozmiary:

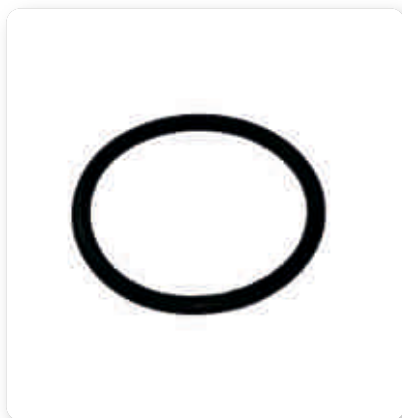
16 x 2

20 x 2

Kod:FCP044-162

Kod:FCP044-202

System PEX – Akcesoria

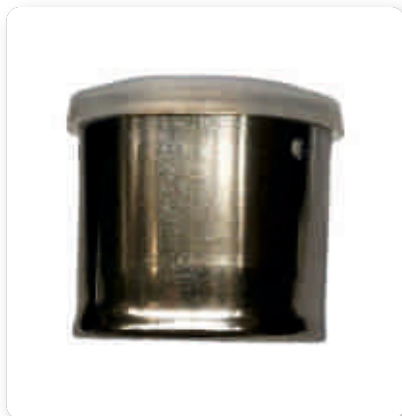


Oring kształtki zaciskowej PEX

Dostępne rozmiary:

16
20
25
32

Kod:FCP045-16
Kod:FCP045-20
Kod:FCP045-25
Kod:FCP045-32



Koszulka kształtki zaciskowej PEX

Dostępne rozmiary:

16
20
25
32

Kod:FCP046-16
Kod:FCP046-20
Kod:FCP046-25
Kod:FCP046-32



Złączka 3/4" do zespołu przyłączeniowego 16 mm PEX-AL

Kod:FCP047



Zestaw termostatyczny Comfort do PEX, kątowny

Zawiera:

Głowica termostatyczna Comfort M30 x 1,5
Zawór termostatyczny do PEX, kątowny z nastawą wstępną 1/2"
Zawór grzejnikowy odcinający do PEX, kątowny 1/2"

Kod:FCP048

System PEX – Akcesoria



Zestaw termostacyjny Comfort do PEX, prosty

Zawiera:

Głowica termostyczna Comfort M30 x 1,5

Zawór termostacyjny do PEX, prosty z nastawą wstępną 1/2"

Zawór grzejnikowy odcinający do PEX, prosty 1/2"

Kod:FCP049



Zawór termostacyjny kątowy do PEX 1/2" x 16

Z nastawą wstępną

Gwint przyłączeniowy dla głowicy M30 x 1,5

Kod:FCP050



Zawór termostacyjny prosty do PEX 1/2" x 16

Z nastawą wstępną

Gwint przyłączeniowy dla głowicy M30 x 1,5

Kod:FCP051



Zawór kulowy z dławikiem 1/2" x 16 PEX niebieski

Kod:FCP052

System PEX – Akcesoria



Zawór kulowy z dławikiem 1/2"x16 PEX czerwony

Kod:FCP053



Zawór grzejnikowy zasilający prosty do PEX 1/2" x 16

Dodatkowy oring uszczelniający z NBR
Dławik kompensujący luzy
Wymienna głowica+
Końcówka umożliwiająca podłączenie rury wielowarstwowej 16 mm

Kod:FCP054



Zawór grzejnikowy zasilający kątowy do PEX 1/2" x 16

Dodatkowe oring uszczelniający z NBR
Dławik kompensujący luzy
Wymienna głowica
Końcówka umożliwiająca podłączenie rury wielowarstwowej 16 mm

Kod:FCP055



Zawór grzejnikowy odcinający prosty do PEX 1/2" x 16

Dodatkowe oring uszczelniający z NBR
Dławik kompensujący luzy
Wymienna głowica
Końcówka umożliwiająca podłączenie rury wielowarstwowej 16 mm

Kod:FCP056

System PEX – Akcesoria/Narzędzia



Zawór grzejnikowy odcinający kątowy do PEX 1/2" x 16

Dławik kompensujący luzy
Dodatkowe oring uszczelniający z NBR
Wymienna głowica
Końcówka umożliwiająca podłączenie rury wielowarstwowej 16 mm

Kod:FCP057



Rozwijak rolkowy

Kod:FCP058



Zaciskarka ręczna DM1620B

Komplet z kamieniami 16–20 mm
Materiał: stal
Zastosowanie: do systemu „U”

Kod:FCP059



Kalibrator uniwersalny do rury PEX z gratownikiem, Ø 16, 20, 25

Do fazowania i kalibrowania końcówki rury
nadając jej odpowiedni kształt.

16, 20, 25

Kod:FCP060-162025

16, 20, 26

Kod:FCP060-162026

System PEX – Narzędzia



Kalibrator do rury PEX z gratownikiem

Do fazowania i kalibrowania końcówki rury nadając jej odpowiedni kształt.

16
20
25

Kod:FCP061-16

Kod:FCP061-20

Kod:FCP061-25



Sprężyna do rur PEX

Dostępne rozmiary:

16 W
16 Z
20 W
20 Z
26 Z

Kod:FCP062-16W

Kod:FCP062-16Z

Kod:FCP062-20W

Kod:FCP062-20Z

Kod:FCP062-26Z



Obcinak do rur PEX

Zakres pracy:
Ø 0-42

Kod:FCP063

Pompy i akcesoria C.O. C.W.U.

Rozdzielacz do podłogówki ze stali nierdzewnej z przepływomierzami

Maksymalna temperatura : 95°C

Maksymalne ciśnienie : 10 ba

Ilość obwodów:

2

3

4

5

6

7

8

9

10

11

12

Kod:FCW001-2

Kod:FCW001-3

Kod:FCW001-4

Kod:FCW001-5

Kod:FCW001-6

Kod:FCW001-7

Kod:FCW001-8

Kod:FCW001-9

Kod:FCW001-10

Kod:FCW001-11

Kod:FCW001-12



Czyścik do miedzi

Przeznaczony do czyszczenia kształtek miedzianych do wlotowania i rur w celu usunięcia rys i zabrudzeń.

Kod:FCW002



Wieszak do zbiornika wyrównawczego opaska

Maksymalna średnica opaski: 370 mm

Kod:FCW003



Pompy i akcesoria C.O. C.W.U.

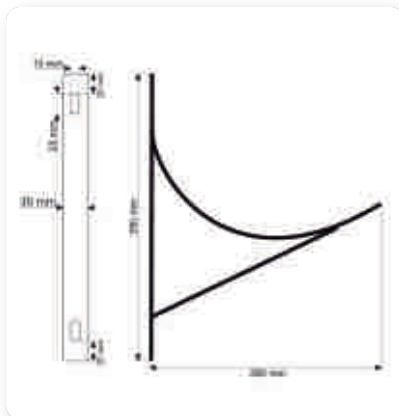


Wieszak naczynia przeponowego

Przeznaczony do naczyń CO i CWU o pojemnościach 4-35 litrów
Regulowana długość uchwyty mocującego
W komplecie ze śrubami i kołkami montażowymi

A:120 | B:225 | B:155

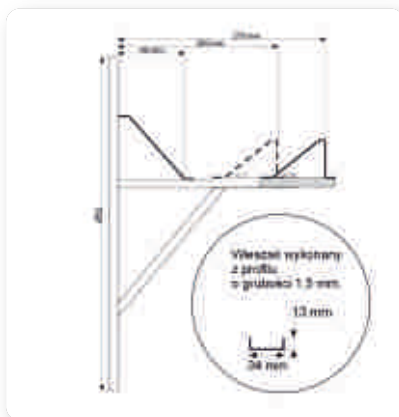
Kod:FCW004



Wieszak do zbiornika wyrównawczego stały

A:260 | B:350

Kod:FCW005

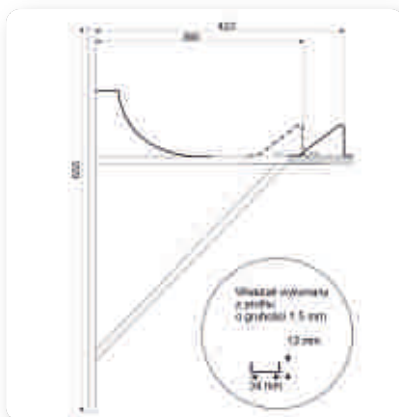


Wieszak do zbiornika wyrównawczego regulowany

Zakres regulacji : 60 mm

A:450 | B:205 do 270

Kod:FCW006



Wieszak do bojlera regulowany

Zakres regulacji : 60 mm

A:655 | B:360 do 423

Kod:FCW007

Pompy i akcesoria C.O. C.W.U.



Grupa bezpieczeństwa nierdzewna do C.W.U. 6 bar

Wyposażenie:

Belka ze stali nierdzewnej
Manometr 6 bar
Zawór bezpieczeństwa 6 bar
Odpowietrznik automatyczny 1/2"

Kod:FCW008



Grupa bezpieczeństwa nierdzewna do C.O. 3 bar

Wyposażenie:

Belka ze stali nierdzewnej
Manometr 3 bar
Zawór bezpieczeństwa 3 bar
Odpowietrznik automatyczny 1/2"

Kod:FCW009



Grupa bezpieczeństwa uzbrojona C.W.U.

Wyposażenie:

Belka stalowa, kolor niebieski
Manometr 6 bar
Zawór bezpieczeństwa 6 bar
Odpowietrznik automatyczny 1/2"

Kod:FCW010



Grupa bezpieczeństwa uzbrojona C.W.U. Capricorn

Wyposażenie:

Belka stalowa kolor czerwony
Manometr 10 bar
Zawór bezpieczeństwa 6 bar
Odpowietrznik automatyczny 1/2"

Kod:FCW011

Pompy i akcesoria C.O. C.W.U.



Grupa bezpieczeństwa uzbrojona C.O.

Wyposażenie:

Belka stalowa kolor czerwony
Manometr 3 bar
Zawór bezpieczeństwa 3,0 bar
Odpowietrznik automatyczny 1/2"

Kod:FCW012



Grupa bezpieczeństwa nierdzewna do C.O. 3 bar

Wyposażenie:

Belka stalowa kolor czerwony
Manometr 6 bar
Zawór bezpieczeństwa 3 bar
Odpowietrznik automatyczny 1/2"
Odpowietrznik automatyczny 1/2"

Kod:FCW013



Grupa bezpieczeństwa nieuzbrojona C.W.U. – belka

Kod:FCW014



Grupa bezpieczeństwa nieuzbrojona C.O. – belka

Kod:FCW015

Pompy i akcesoria C.O. C.W.U.



Pompa elektroniczna do C.W.U. MAGNUM

Pompa posiada szeroki zakres regulacji przepływu i poboru mocy.
Minimalny prąd 3W.

Max. wydajność : 10l/min
Max. podnoszenie : 1,1m
Max. ciśnienie : 0,11atm
Max. temperatura cieczy : 90°C
Korpus pompy : Stal nierdzewna
Wał : Stal nierdzewna
Średnica króćca tłoczynego : 1/2"

Kod:FCW016



Pompa cyrkulacyjna sterowana elektronicznie

Temperatura cieczy: -10°C do +110°C
Maksymalne ciśnienie: 10 bar
Temperatura otoczenia: max. 40°C
Klasa ochrony: IP 44
Klasa izolacji: F
Napięcie: 50-60 Hz, ~230 V
Rodzaj cieczy: woda lub woda-glikol w proporcji 1:1
Pobór mocy: 5/30/45 W

Kod:FCW017



Półśrubunek do pompy 1" stalowy

Kod:FCW018



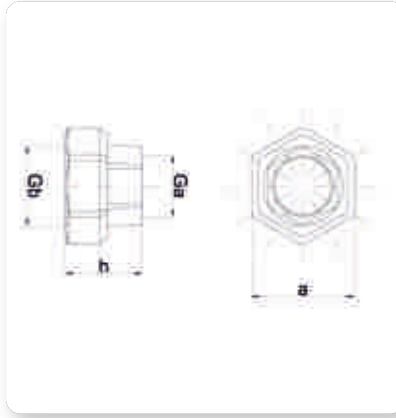
Rura wielowarstwowa PEX/AL/PEX

PODŁĄCZENIE	ROZSTAW PRZYŁĄCZY	WYSOKOŚĆ PODNOSZENIA	POBÓR MOCY	KOD
G1"	130	4	38/53/72	FCW019-1
G1"	180	4	38/53/72	FCW019-2
G1"	130	6	46/67/93	FCW019-3
G1"	180	6	46/67/93	FCW019-4
G1"	180	8	145/170/182	FCW019-5
G1/4"	180	6	-	FCW019-6
G1/4"	180	8	150/210/270	FCW019-7

Temperatura cieczy: -10°C do +110°C
Maksymalne ciśnienie: 10 bar
Temperatura otoczenia: max. 40°C
Klasa ochrony: IP 44
Klasa izolacji: F

Napięcie: 50-60 Hz, ~230 V
Rodzaj cieczy: woda lub woda-glikol w proporcji 1:1
W komplecie z akcesoriami (kabel, półśrubunki)

Pompy i akcesoria C.O. C.W.U.



Komplet półrubunków do pompy

Przeznaczony do montażu pomp obiegowych oraz innych urządzeń hydraulicznych

W zestawie z uszczelką.

Komplet: 2 szt.

Materiał: żeliwo

Ga:1" | Gb:6/4" | A:54 | H:39

Kod:FCW020



Zestaw pompy do rozdzielacza z bypassem

Zestaw zawiera:

Pompę GRUNDFOS

Zawór termostatyczny ESBE

Odpowietrznik automatyczny pionowy

Termometry

Belki mosiężne

Uchwyt stalowy

Kod:FCW021



Zestaw pompy do rozdzielacza bez bypassu

Zestaw zawiera:

Pompę GRUNDFOS

Zawór termostatyczny ESBE

Odpowietrznik automatyczny pionowy

Termometry

Belki mosiężne

Uchwyt stalowy

Kod:FCW022



Zestaw do rozdzielacza z baypassem AQ bez pompy

Zestaw zawiera:

Zawór z głowicą termostatyczną

Odpowietrznik automatyczny pionowy

Termometry

Belki mosiężne

Uchwyt stalowy

Kod:FCW023

Pompy i akcesoria C.O. C.W.U.

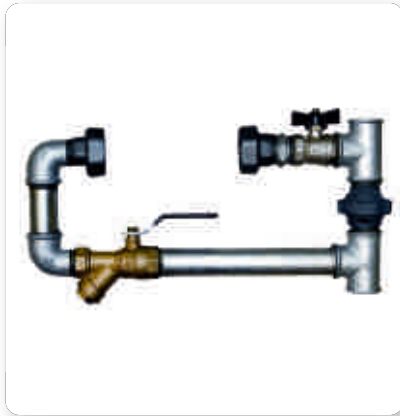


Obejście pompy pionowe

Grawitacyjnym zawór różnicowy służący do zabezpieczenia kotła przed nadmiernym wzrostem temperatury oraz ciśnienia, które mogą nastąpić w sytuacji braku zasilania lub awarii pompy.

1"
5/4"
6/4"
2"

Kod:FCW024-1
Kod:FCW024-54
Kod:FCW024-64
Kod:FCW024-2



Obejście pompy poziome

Grawitacyjny zawór różnicowy służący do zabezpieczenia kotła przed nadmiernym wzrostem temperatury oraz ciśnienia, które mogą nastąpić w sytuacji braku zasilania lub awarii pompy.

1"
5/4"
6/4"
2"

Kod:FCW025-1
Kod:FCW025-54
Kod:FCW025-64
Kod:FCW025-2



Folia izolacyjna do ogrzewania podłogowego

Zadaniem folii jest zabezpieczenie płyt styropianowych przed przenikaniem wilgoci zawartej w masie betonowej podczas wykonywania jastrychu.

Opakowanie: rolka 50 mb/paleta 3500 mb

Kod:FCW026



Ekran zagrzejnikowy

Wykonanie:

Grubość: 3mm

Materiał: spieniony polietylen laminowany folią metalizowaną

Gęstość określona w normie DIN EN 1602: ok.25kg/m³

Współczynnik oporu na dyfuzję pary wodnej: μ 3500

Chłonność wody poniżej 1% po 168 h zanurzenia w wodzie

Szerokość rolki 500 mm

Sprzedawane po 5 lub 10 metrów bieżących

Kod:FCW027

Pompy i akcesoria C.O. C.W.U.



Rozdzielacz do podłogówki, kompletny z zaworami kulowymi

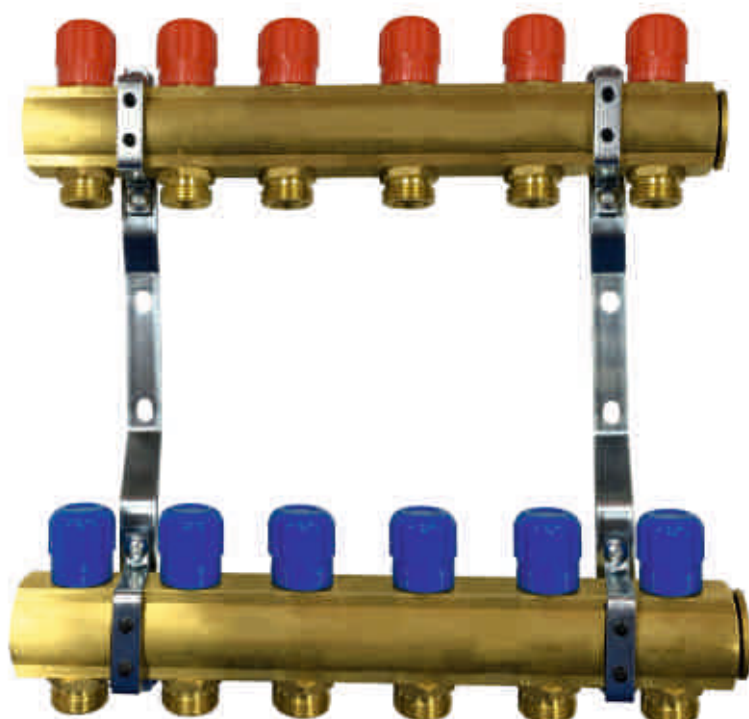
Materiały: miedź, stal, o-ring EPDM

Temperatura maksymalna: 95°C

Ciśnienie maksymalne: 1,0 Mpa

Ilość obwodów:

2	Kod:FCW028-2
3	Kod:FCW028-3
4	Kod:FCW028-4
5	Kod:FCW028-5
6	Kod:FCW028-6
7	Kod:FCW028-7
8	Kod:FCW028-8
9	Kod:FCW028-9
10	Kod:FCW028-10
11	Kod:FCW028-11
12	Kod:FCW028-12



Rozdzielacz do podłogówki z głowicami mechanicznymi

Materiały: miedź, stal, o-ring EPDM

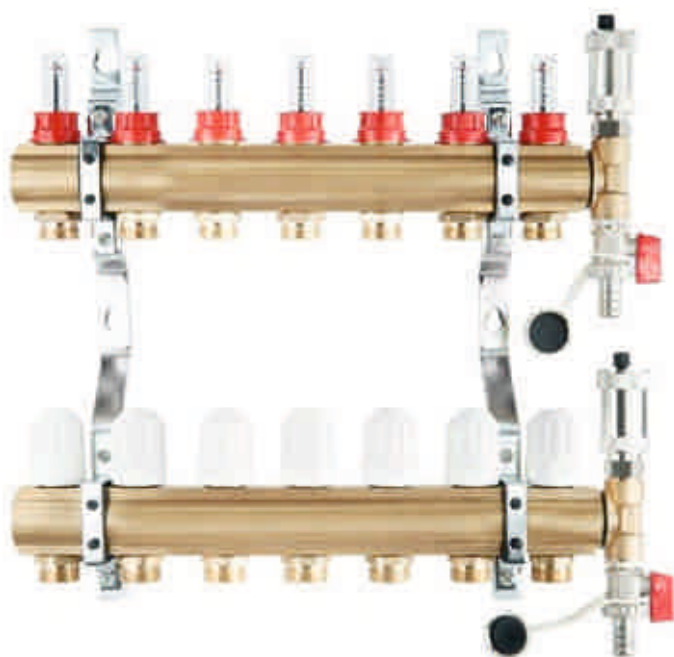
Temperatura maksymalna: 95°C

Ciśnienie maksymalne: 1,0 Mpa

Ilość obwodów:

2	Kod:FCW029-2
3	Kod:FCW029-3
4	Kod:FCW029-4
5	Kod:FCW029-5
6	Kod:FCW029-6
7	Kod:FCW029-7
8	Kod:FCW029-8
9	Kod:FCW029-9
10	Kod:FCW029-10
11	Kod:FCW029-11
12	Kod:FCW029-12

Pompy i akcesoria C.O. C.W.U.



Rozdzielacz do podłogówki z przepływomierzem

Belki rozdzielacza mosiężne 2 – 12 obwodów o rozmiarze 1"

Uchwyty stalowe

Przepływomierze do regulacji przepływów na belce zasilającej

Zawory termostatyczne na belce powrotnej

Zawory odpowietrzające automatyczne 1/2"

Zawory spustowe 1/2"

Nyple 1/2" x 3/4"

Ilość obwodów:

2	Kod:FCW030-2
3	Kod:FCW030-3
4	Kod:FCW030-4
5	Kod:FCW030-5
6	Kod:FCW030-6
7	Kod:FCW030-7
8	Kod:FCW030-8
9	Kod:FCW030-9
10	Kod:FCW030-10
11	Kod:FCW030-11
12	Kod:FCW030-12



Belka rozdzielacza mosiężna

Belki rozdzielacza mosiężne 2 – 12 obwodów o rozmiarze 1"

Uchwyty stalowe

Ilość obwodów:

2	Kod:FCW031-2
3	Kod:FCW031-3
4	Kod:FCW031-4
5	Kod:FCW031-5
6	Kod:FCW031-6
7	Kod:FCW031-7
8	Kod:FCW031-8
9	Kod:FCW031-9
10	Kod:FCW031-10
11	Kod:FCW031-11
12	Kod:FCW031-12

Pompy i akcesoria C.O. C.W.U.



Drzwi rewizyjne z kluczykiem Dr2

Estetyczne wykończenie miejsc, wymagających wielokrotnych kontroli (łączenia sanitarno – techniczne, części systemu wentylacyjnego, liczniki wody, gazu itp.).

Odpowiednie zarówno do montażu wewnątrz, jak i na zewnątrz pomieszczeń.

Wykonane z blachy ocynkowanej

Rama wpuszczana do ściany na 2,5 cm

W zestawie z zamkiem i dwoma kluczami

150 x 150

Kod:FCW032-1515

150 x 200

Kod:FCW032-1520

150 x 250

Kod:FCW032-1525

200 x 200

Kod:FCW032-2020

200 x 250

Kod:FCW032-2025

200 x 300

Kod:FCW032-2030

250 x 250

Kod:FCW032-2525

250 x 300

Kod:FCW032-2530

300 x 300

Kod:FCW032-3030

300 x 400

Kod:FCW032-3040

400 x 400

Kod:FCW032-4040

400 x 600

Kod:FCW032-4060

Drzwi rewizyjne Dr3

Estetyczne wykończenie miejsc, wymagających wielokrotnych kontroli (łączenia sanitarno – techniczne, części systemu wentylacyjnego, liczniki wody, gazu itp.).

Odpowiednie zarówno do montażu wewnątrz, jak i na zewnątrz pomieszczeń.

Wykonane z blachy ocynkowanej

Rama wpuszczana do ściany na 2,5 cm

Zamek otwierany za pomocą śrubokręta

150 x 150

Kod:FCW033-1515

150 x 200

Kod:FCW033-1520

150 x 250

Kod:FCW033-1525

200 x 200

Kod:FCW033-2020

200 x 250

Kod:FCW033-2025

200 x 300

Kod:FCW033-2030

250 x 250

Kod:FCW033-2525

250 x 300

Kod:FCW033-2530

300 x 300

Kod:FCW033-3030

300 x 400

Kod:FCW033-3040

400 x 400

Kod:FCW033-4040

Pompy i akcesoria C.O. C.W.U.



Drzwi rewizyjne ABS

Przeznaczony do maskowania otworów technicznych w ścianie, zabudowy zaworów, a także doskonale nadają się do sufitów podwieszanych, maskowania wszelkich urządzeń sanitarnych i elektrycznych. Wyposażone w zamek zamontowany wewnątrz, całkowicie niewidoczny.
Materiał: ABS

150 x 150

Kod:FCW034-1515

150 x 200

Kod:FCW034-1520

200 x 200

Kod:FCW034-2020

200 x 250

Kod:FCW034-2025

200 x 300

Kod:FCW034-2030

200 x 400

Kod:FCW034-2040

250 x 300

Kod:FCW034-2530

300 x 300

Kod:FCW034-3030

300 x 400

Kod:FCW034-3040

400 x 500

Kod:FCW034-4050

400 x 600

Kod:FCW034-4060



Obudowa rozdzielnic C.O. podtynkowa

Przeznaczony do bezpiecznego montażu rozdzielacza grzejnikowego lub podłogowego. Wyposażone w prowadnice na których możliwa jest regulacja rozstawu szyn do montażu rozdzielaczy. Z boku umieszczone są żaluzje do podłączenia rozdzielaczy. Z tyłu obudowy znajduje się cztery otwory na śruby umożliwiające łatwy i szybki montaż.

Wysokość regulowana: **110 - 165 mm**

Głębokość regulowana: **560 - 655 mm**

SZEROKOŚĆ	ILOŚĆ OBWODÓW	KOD
350	4	FCW035-4
450	6	FCW035-6
580	8	FCW035-8
780	10	FCW035-10
930	12	FCW035-12

Pompy i akcesoria C.O. C.W.U.



Obudowa rozdzielnic C.O. podtynkowa

Przeznaczony do bezpiecznego montażu rozdzielacza grzejnikowego lub podłogowego. Wyposażona w prowadnice na których możliwa jest regulacja rozstawu szyn do montażu rozdzielaczy.

Z boku umieszczone są żaluzje do podłączenia. Z tyłu obudowy znajduje się cztery otwory na śruby umożliwiające łatwy i szybki montaż


Wysokość: **590 mm**

Głębokość: **110 mm**

SZEROKOŚĆ	ILOŚĆ OBWODÓW	KOD
350	4	FCW036-4
450	6	FCW036-6
550	8	FCW036-8
650	10	FCW036-10
800	12	FCW036-12

VINOLLI

 www.fabrykaciepla.pl

 +48 571 909 233

 sklep@fabrykaciepla.pl

 Lwowska 56/2
33-300 Nowy Sącz